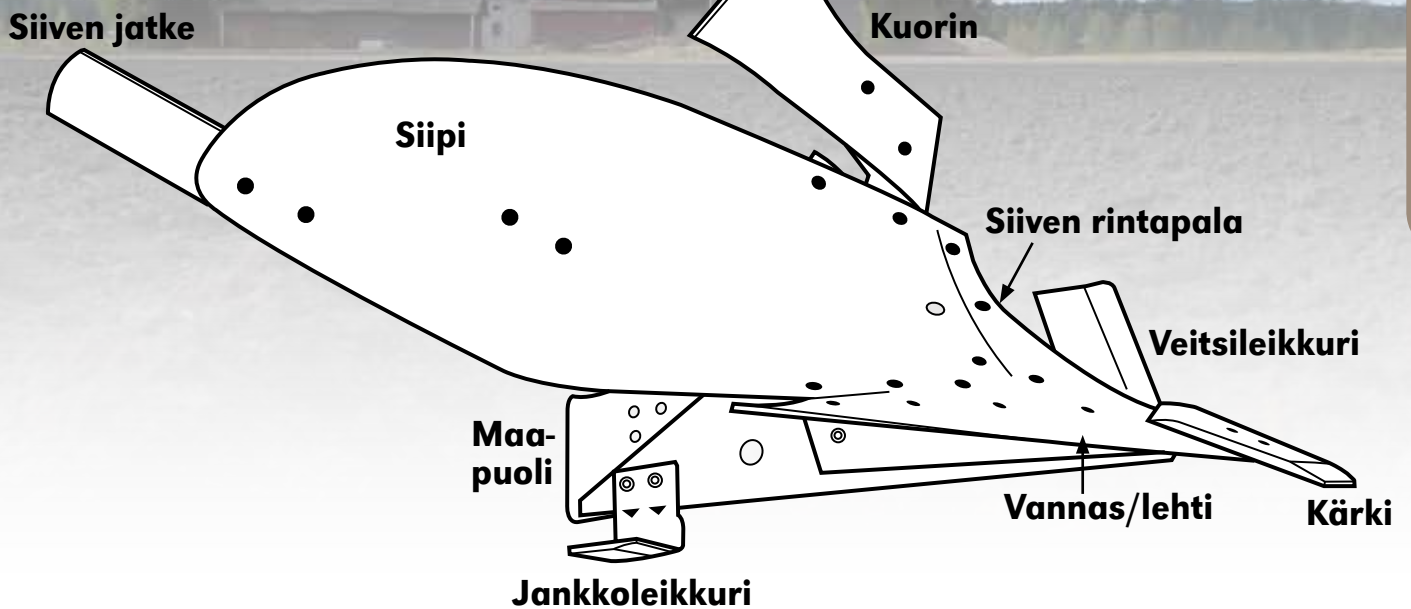


KYNTÖAUROJEN LONG LIFE MUOVISIIVET

Long Life muovisiipien edut:

- tarttumattomuus
- huomattava energiansäästö - pienempi vetovastus säästää polttoainetta
- keveys, jopa 77% keveämpi kuin perinteinen terässiipi
- (esim. nelisiipisillä paluuauroilla 143 kg painoero)
- voidaan asentaa tavallisen siiven tilalle
- vahvuus 15 mm
- kiinnityspultit sisältyvät hintaan
- paras tulos käytettäessä Mølbro-veitsileikkureita
- suositellaan keveille maalaaduille



SIIPI

- tasainen läpikarkaisu koko siiven alueella - hyvä kulutuskestävyys koko siiven käyttöiän
- reiän ympäriltä päästetty, jolloin teräs elastisoituu erittäin hyvä kestävyys eliminoi pultin reiästä lähtevät halkeamat

VANNAS/LEHTI

- voimakkaasti kantatun etureunan ja ohuen terän ansiosta saadaan aikaan erittäin kestävä auranosa maan muokkaukseen

NORMAALI KÄRKI

- samaa huippulaatua kuin muutkin osat

JANKKOLEIKKURI

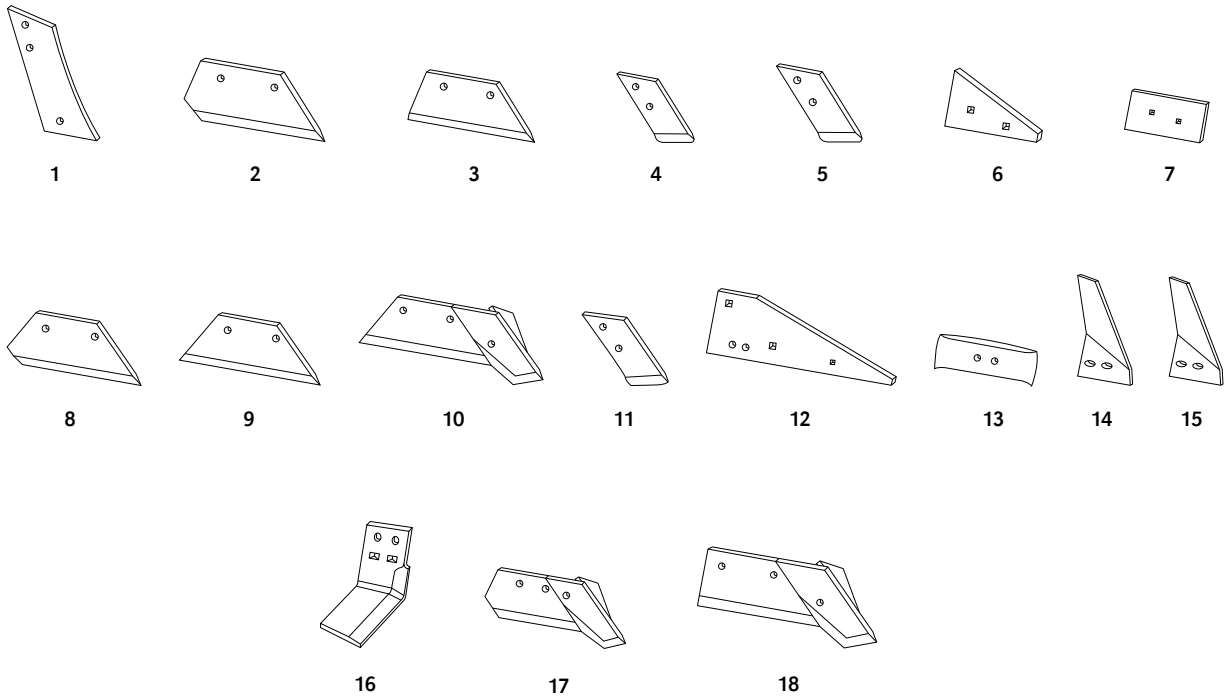
- kuohkeuttaa maata, jolloin vesi kulkeutuu paremmin salaojiin ja maa "hengittää"
- voidaan asentaa viimeiseen tai kaikkiin Mølbro maapuoliin

VAON AVARRIN

- viistää vaon paremmin leveälle renkaalle sopivaksi
- kiinnitys viimeiseen maapuoleen

LISÄKULUTUSLEVY

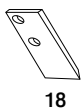
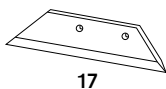
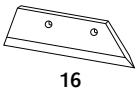
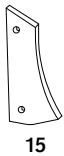
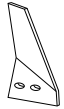
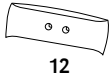
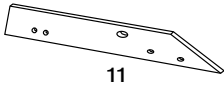
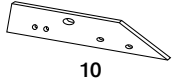
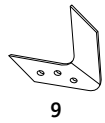
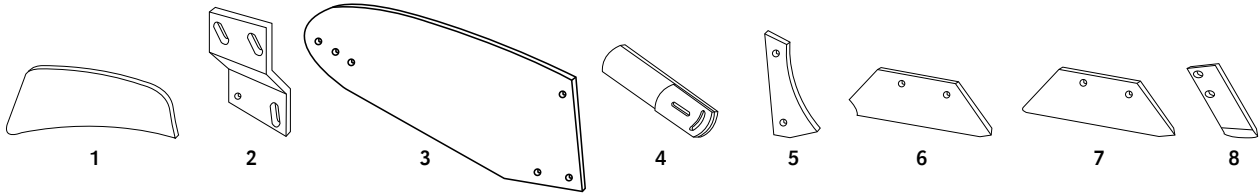
- pidentää maapuolen käyttöiän kolmin-nelinkertaiseksi
- kaksi mallia - matala ja korkea



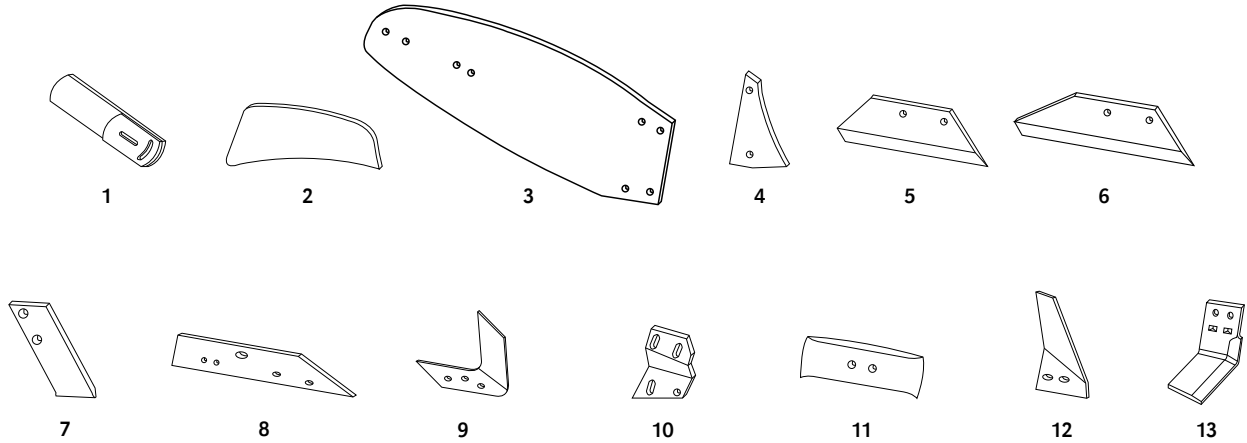
OSAT FISKARS, KHN, KH, L, P ja PP -AUROIHIN

	TUOTENRO	PULTTIPUSSI	NIMIKE	KUVA
KHN	A95002491M		Siipi muovi, sis. rintapalan	
	A950025-05	AB084	Siiven rintapala R	1
	A950025-61	AB052	Vannas 14" R	2
	A950024-89	AB052	Vannas 16" R	3
	A950024-90	AB052	Kärki R	4
	A950041-18	AB119	Kärki L	5
	A950037-32	AB119	Maapuoli etu R	6
	A950037-36	AB129	Maapuoli taka R	7
KH	A950006-83	AB052	Vannas 14" R	8
	A950006-84	AB052	Vannas 16" R	9
	A91100143	AB121	Vannas 16" R	10
	A91100091M		Siipi, muovi	
	A950006-75	AB052	Kärki R	11
	A950011-72	AB132	Maapuoli lyhyt R	12
	A950011-71	AB132	Maapuoli pitkä R	
	A63600A	AB052	Lisäkulutussyvy R	13
	A1349408	AB052	Vaon avarrin R	14
	A1349409	AB052	Vaon avarrin L	15
	A801MOL	AB096	Jankkoleikkuri L	16
L, P, PP	A91100126	AB121	Vannas 13" R	17
	A91100129	AB121	Vannas 16" R - sopii myös 14" auroihin	18

OSAT AGROLUX FK ja FC-AUROIHIN

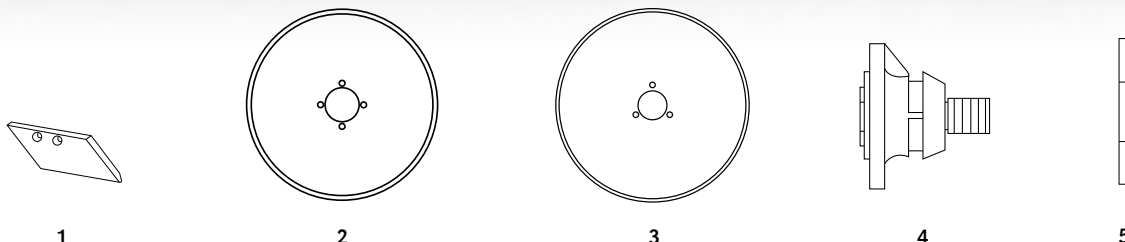


	TUOTENRO	PULTTIPOSSI	NIMIKE	KUVA
FK	A96064	AB167	Kuorin R (83969)	1
	A96064M		Kuorin, muovi R	1
	A96065	AB167	Kuorin L (83968)	1
	A96065M		Kuorin, muovi L	1
	A84022	AB083	Kuorimen kiinnike R	2
	A85239	AB063	Siipi R	3
	A85261M		Siipi muovi, sis. rintap. R	
	A85262M	AB064	Siipi muovi, sis. rintap. L	
	A74922	AB082	Siiven jatke R	4
	A83980	AB052	Siiven rintapala R	5
	A84083	AB052	Siiven rintapala L	5
	A85383	AB052	Vannas 14" R	6
	A85381	AB052	Vannas 14" L	6
	A85384	AB052	Vannas 16" R	7
	A85382	AB052	Vannas 16" L	7
	A84942	AB052	Kärki R	8
	A85204	AB052	Kärki L	8
	A94622	AB084	Veitsileikkuri R	9
	A94623	AB084	Veitsileikkuri L	9
	A85675	AB073	Maapuoli lyhyt R	10
	A86126	AB073	Maapuoli lyhyt L	10
	A85799	AB074	Maapuoli pitkä R	11
	A86136	AB074	Maapuoli pitkä L	11
	A63600A	AB052	Lisäkulutuslevy R & L	12
	A1349408	AB052	Vaon avarrin R (95678)	13
	A1349409	AB052	Vaon avarrin L (95679)	13
	A801MOL	AB096	Jankkoleikkuri L	14
FC	A96064	AB167	Kuorin R (83969)	1
	A96064M		Kuorin, muovi R	1
	A96065	AB167	Kuorin L (83968)	1
	A96065M		Kuorin, muovi L	1
	A84022	AB083	Kuorimen kiinnike R	2
	A84033	AB052	Siiven rintapala R	15
	A85004	AB052	Vannas 14" R	16
	A85194	AB052	Vannas 14" L	16
	A85039	AB052	Vannas 16" R	17
	A84987	AB052	Kärki R	18
	A63600A	AB052	Lisäkulutuslevy R & L	12
	A1349408	AB052	Vaon avarrin R (95678)	13
	A1349409	AB052	Vaon avarrin L (95679)	13
	A801MOL	AB096	Jankkoleikkuri L	14



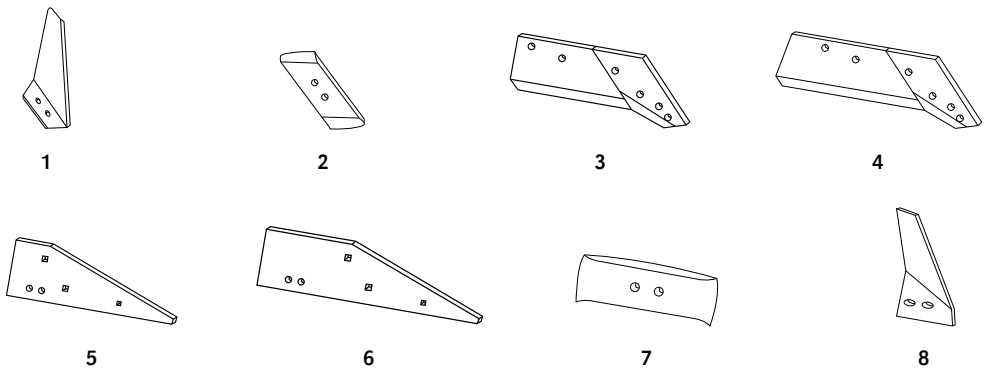
OSAT AGROLUX AX AURAAAN

	TUOTENRO	PULTTIPUSSI	NIMIKE	KUVA
AGROLUX AX	A74922	AB082	Siivenjatke R	1
	A96064	AB167	Kuorin R	2
	A96064M		Kuorin, muovi R	2
	A96065	AB167	Kuorin L	2
	A96065M		Kuorin, muovi L	2
	A94594	AB066	Siipi R	3
	A94594M		Siipi muovi, sis. rintapalan R	
	A94595M		Siipi muovi, sis. rintapalan L	
	A94596	AB052	Siiven rintapala R	4
	A94597	AB052	Siiven rintapala L	4
	A94600	AB052	Vannas 16" R	5
	A94601	AB052	Vannas 16" L	5
	A94602	AB052	Vannas 18" R	6
	A94603	AB052	Vannas 18" L	6
	A94610	AB086	Käännettävä kärki R	7
	A94611	AB086	Käännettävä kärki L	7
	A94606	AB074	Maapuoli, lyhyt R	8
	A94607	AB074	Maapuoli, lyhyt L	8
	A94604	AB074	Maapuoli, pitkä R	8
	A94605	AB074	Maapuoli, pitkä L	8
	A94622	AB084	Veitsileikkuri R	9
	A94623	AB084	Veitsileikkuri L	9
	A94624	AB082	Kuorimen kiinnike R	10
	A63600A	AB052	Lisäkulutuslevy R & L	11
	A1349408	AB052	Vaon avarrin R	12
	A1349409	AB052	Vaon avarrin L	12
	A801MOL	AB096	Jankkoleikkuri L	13



TARVIKKEITA JA KULUTUSOSIA AGROLUX/FISKARS AUROIHIN

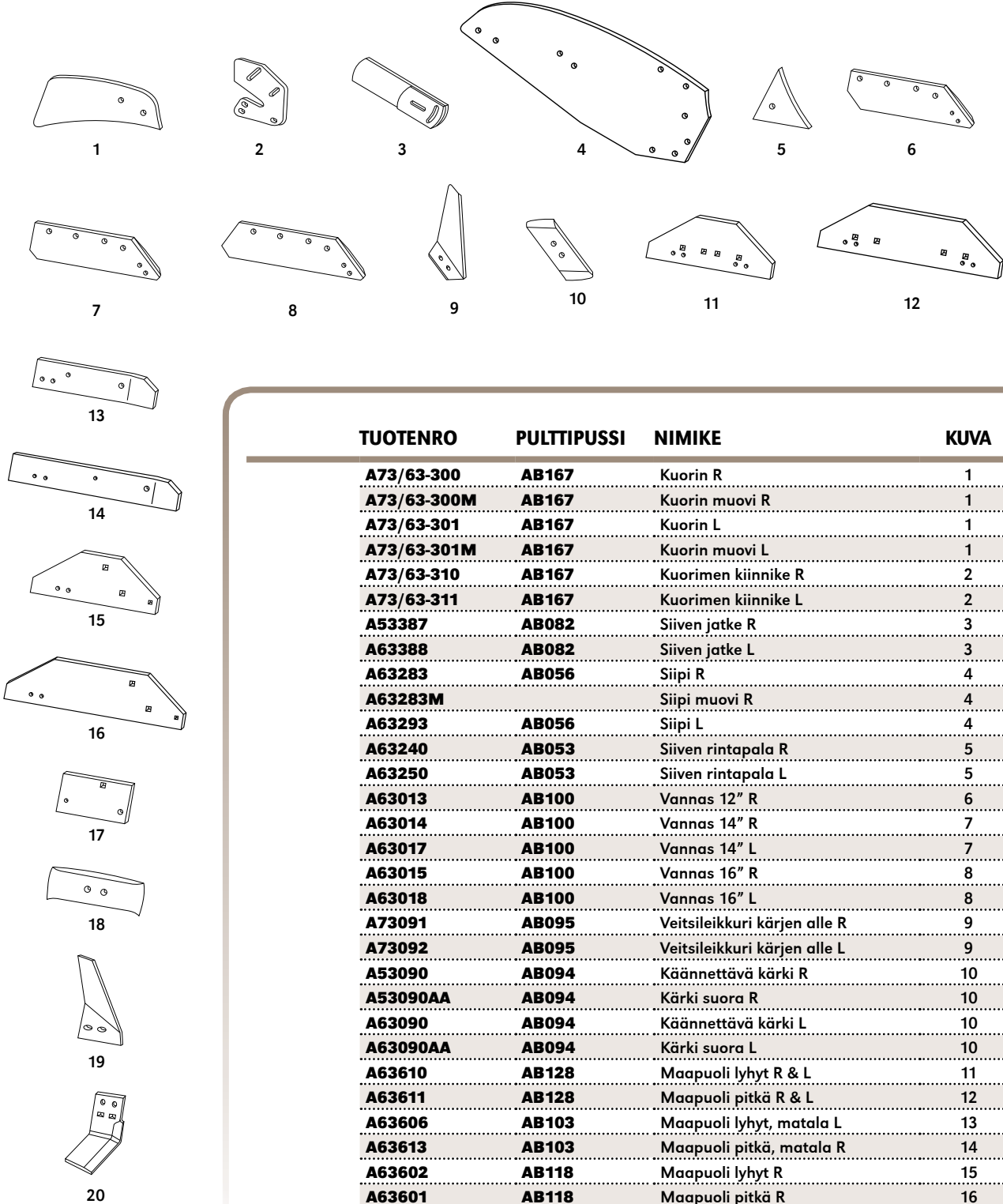
	TUOTENRO	PULTTIPUSSI	NIMIKE	KUVA
	A80644	AB050	Esiauran vannas R	1
	A72547		Kiekkoleikkuri 18" R & L	2
	A80662		Kiekkoleikkuri 20" R & L	2
	A80967AHKS		Korjaussarja leikkurin napaan sis. laakerit, tiivisteet ja pultit	
	A95000-474		Kiekkoleikkuri 20" R & L, KH, KHN	3
	A95000-837		Kiekkoleikkuri 18" R & L, KH, KHN	3
Leikkurinnavan korjaussarja KHN	OAS305510		Akselitiiviste 30 x 55 x 10 mm, 1 kpl	
	L6205-2RS		Urakuulalaakeri 25 x 52 x 15 mm, 2 kpl	
	LRU25		Lukkorengas ulkop. 25 mm, 1 kpl	
Leikkurinnavan korjaussarja KH	OAS35527		Akselitiiviste 35 x 52 x 7 mm, 2 kpl	
	A80967AH		Leikkurin napa M30 R, 4-pulttinen	4
	A80967AV		Leikkurin napa M30 L, 4-pulttinen	4
	A80966		Kansi R & L	5



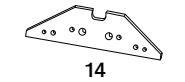
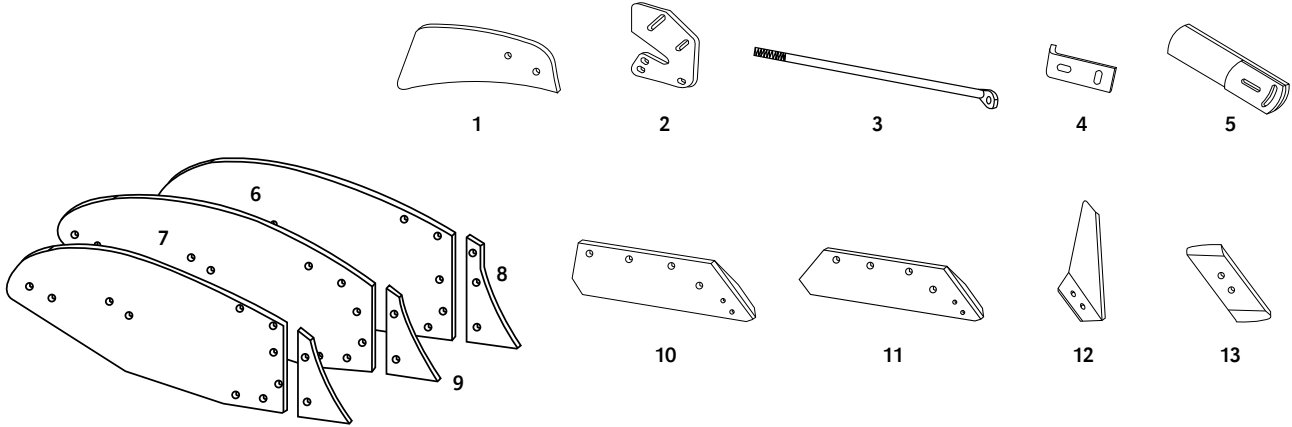
OSAT KVERNELAND-AUROIHIN, 53-SARJA (1965-1974)

	TUOTENRO	PULTTIPUSSI	NIMIKE	KUVA
KVERNELAND 53-sarja 1965-1974	A73091		Veitsileikkuri kärjen alle R	1
	A53090	AB094	Käännettävä kärki R	2
	A53090AA	AB094	Kärki suora R	2
	A53087	AB100	Vannas 14" R	3
	A53088	AB100	Vannas 16" R	4
	A53684	AB118	Maapuoli lyhyt R	5
	A53683	AB118	Maapuoli pitkä R	6
	A63600A	AB052	Lisäkulutuslevy R & L	7
	A1349408	AB052	Vaon avarrin R	8

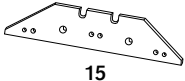
OSAT KVERNELAND-AUROIHIN NRO 3 (1974-1982)



TUOTENRO	PULTTIPOSSI	NIMIKE	KUVA
A73/63-300	AB167	Kuorin R	1
A73/63-300M	AB167	Kuorin muovi R	1
A73/63-301	AB167	Kuorin L	1
A73/63-301M	AB167	Kuorin muovi L	1
A73/63-310	AB167	Kuorimen kiinnike R	2
A73/63-311	AB167	Kuorimen kiinnike L	2
A53387	AB082	Siiven jatke R	3
A63388	AB082	Siiven jatke L	3
A63283	AB056	Siipi R	4
A63283M		Siipi muovi R	4
A63293	AB056	Siipi L	4
A63240	AB053	Siiven rintapala R	5
A63250	AB053	Siiven rintapala L	5
A63013	AB100	Vannas 12" R	6
A63014	AB100	Vannas 14" R	7
A63017	AB100	Vannas 14" L	7
A63015	AB100	Vannas 16" R	8
A63018	AB100	Vannas 16" L	8
A73091	AB095	Veitsileikkuri kärjen alle R	9
A73092	AB095	Veitsileikkuri kärjen alle L	9
A53090	AB094	Käännettävä kärki R	10
A53090AA	AB094	Kärki suora R	10
A63090	AB094	Käännettävä kärki L	10
A63090AA	AB094	Kärki suora L	10
A63610	AB128	Maapuoli lyhyt R & L	11
A63611	AB128	Maapuoli pitkä R & L	12
A63606	AB103	Maapuoli lyhyt, matala L	13
A63613	AB103	Maapuoli pitkä, matala R	14
A63602	AB118	Maapuoli lyhyt R	15
A63601	AB118	Maapuoli pitkä R	16
A63605	AB103	Maapuoli lyhyt, matala R	13
A63607	AB136	Kulutussyvy R	17
A63600A	AB052	Lisäkulutuslevy R & L	18
A1349408	AB052	Vaon avarrin R	19
A1349409	AB052	Vaon avarrin L	19
A801MOL	AB096	Jankkoleikkuri L	20



14



15



16



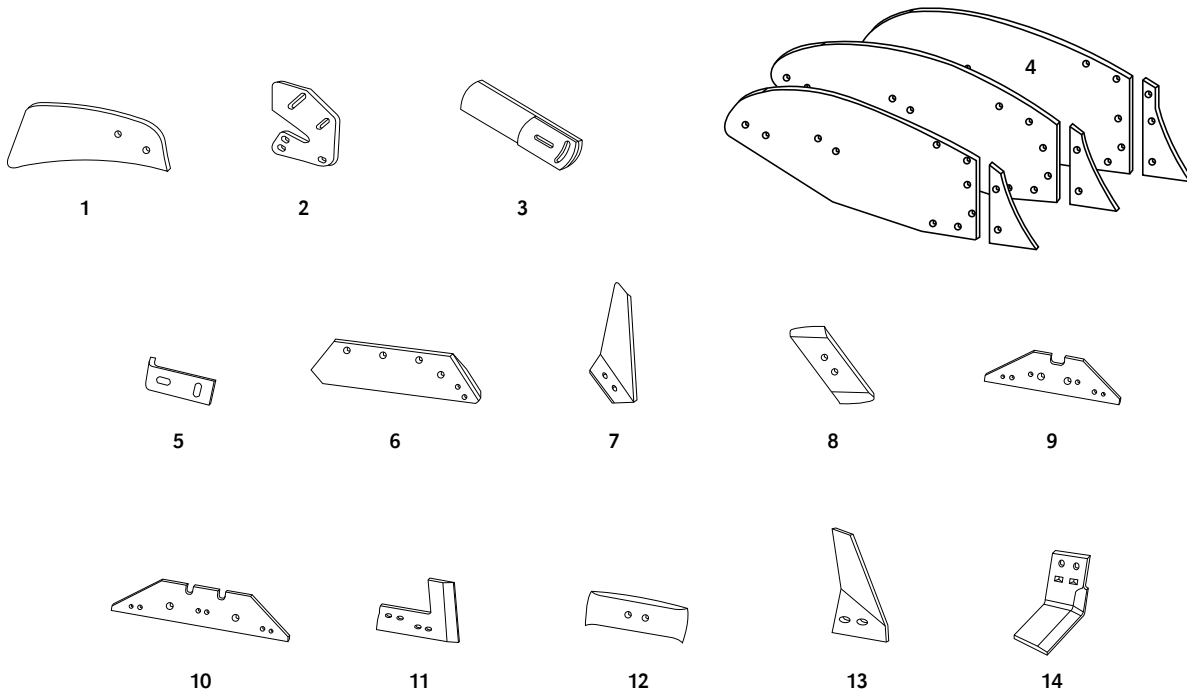
17



18

OSAT KVERNELAND-AUROIHIN NRO 6, 7, 8, 9 (1983-)

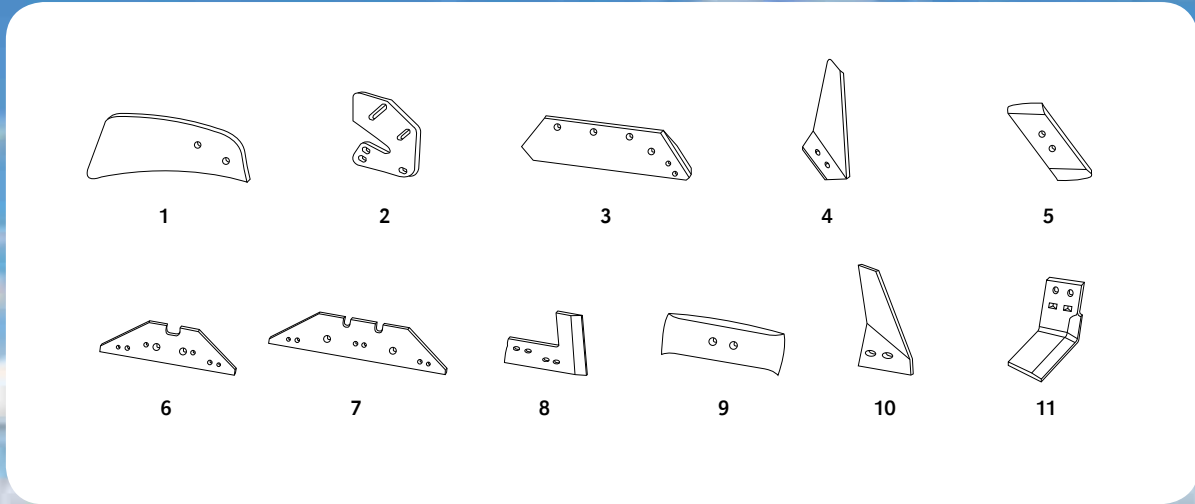
TUOTENRO	PULTTIPUSSI	NIMIKE	KUVA
A73/63-300	AB167	Kuorin R	1
A73/63-300M	AB167	Kuorin, muovi R	1
A73/63-301	AB167	Kuorin L	1
A73/63-301M	AB167	Kuorin, muovi L	1
A73/63-310	AB167	Kuorimen kiinnike R	2
A73/63-311	AB167	Kuorimen kiinnike L	2
A73803	AB156	Tuki R & L	3
A73800	AB045	Tuen kiinnike R	4
A53387	AB082	Siiven jatke R	5
A63388	AB082	Siiven jatke L	5
A73290	AB059	Siipi R	6
A73286	AB056	Siipi R	7
A73286M		Siipi muovi, sis. rintapalan R	7
A73287	AB056	Siipi L	7
A73287M		Siipi muovi, sis. rintapalan L	7
A73256	AB058	Siiven rintapala R	8
A73250	AB082	Siiven rintapala R	9
A73251	AB082	Siiven rintapala L	9
A73002	AB113	Vannas 14" R	10
A73003	AB113	Vannas 14" L	10
A73004	AB113	Vannas 16" R	11
A73005	AB113	Vannas 16" L	11
A73091		Veitsileikkuri kärjen alle R	12
A73092		Veitsileikkuri kärjen alle L	12
A53090	AB094	Käännettävä kärki R	13
A53090AA	AB094	Kärki suora R	13
A63090	AB094	Käännettävä kärki L	13
A63090AA	AB094	Kärki suora L	13
A73608	AB111	Maapuoli lyhyt R & L	14
A73609	AB111	Maapuoli pitkä R & L	15
A63600A	AB052	Lisäkulutuslevy R & L	16
A801MOL	AB096	Jankkoleikkuri L	17
A1349408	AB052	Vaon avarrin R	18
A1349409	AB052	Vaon avarrin L	18



OSAT KVERNELAND-AUROIHIN NRO 19

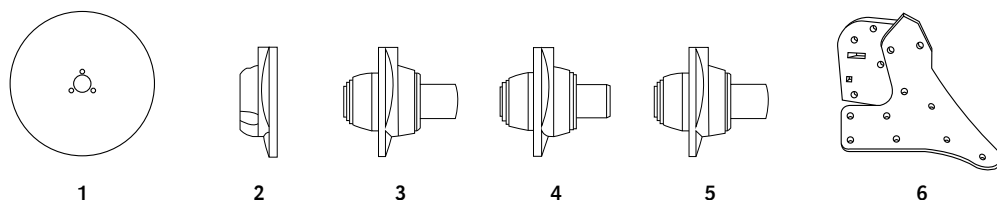


TUOTENRO	PULTTIPUSSI	NIMIKE	KUVA
A73/63-300	AB167	Kuorin R	1
A73/63-300M	AB167	Kuorin muovi R	1
A73/63-301	AB167	Kuorin L	1
A73/63-301M	AB167	Kuorin muovi L	1
A73/63-310	AB167	Kuorimen kiinnike R	2
A73/63-311	AB167	Kuorimen kiinnike L	2
A53387	AB082	Siiven jatke R	3
A63388	AB082	Siiven jatke L	3
A73290	AB059	Siipi R	4
A73800	AB045	Tuen kiinnike R	5
A73230	AB084	Siiven rintapala R	6
A73056	AB113	Vannas 16" R	6
A73091		Veitsileikkuri kärjen alle R	7
A73092		Veitsileikkuri kärjen alle L	7
A53090	AB094	Käännettävä kärki R	8
A53090AA	AB094	Kärki suora R	8
A63090	AB094	Käännettävä kärki L	8
A63090AA	AB094	Kärki suora L	8
A73608	AB111	Maapuoli lyhyt R & L	9
A73609	AB111	Maapuoli pitkä R & L	10
A73088	AB110	Veitsileikkuri R	11
A73089	AB110	Veitsileikkuri L	11
A63600A	AB052	Lisäkulutussyvy R & L	12
A1349408	AB052	Vaon avarrin R	13
A1349409	AB052	Vaon avarrin L	13
A801MOL	AB096	Jankkoleikkuri L	14



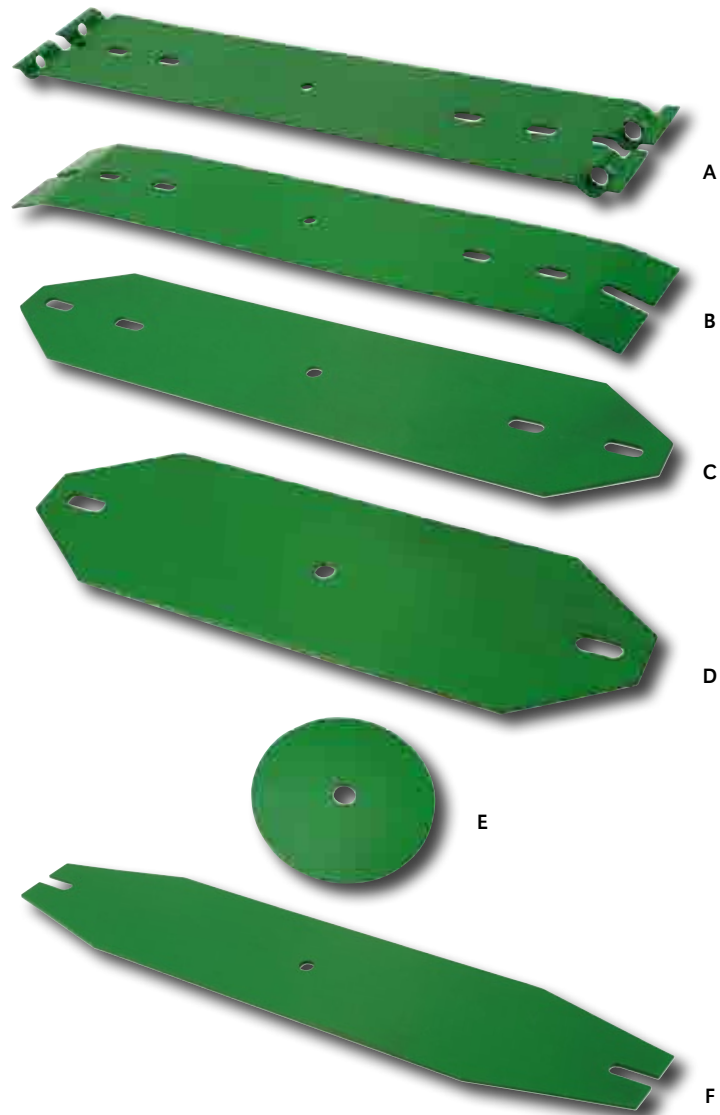
OSAT KVERNELAND-AUROIHIN NRO 20 JA 14

	TUOTENRO	PULTTIPUSSI	NIMIKE	KUVA
KVERNELAND NRO 20	A73/63-300	AB167	Kuorin R	1
	A73/63-300M	AB167	Kuorin muovi R	1
	A73/63-301	AB167	Kuorin L	1
NRO 14: Aurat, joissa valkoinen muovisiipi alkuperäisenä. Muut osat samat kuin auroissa nro 20, paitsi kuorin ja kiinnikkeet.	A73/63-301M	AB167	Kuorin muovi L	1
	A73/63-310	AB167	Kuorimen kiinnike R	2
	A73/63-311	AB167	Kuorimen kiinnike L	2
	A73056	AB113	Vannas 16" R	3
	A73091		Veitsileikkuri kärjen alle R	4
	A73092		Veitsileikkuri kärjen alle L	4
	A53090	AB094	Käännettävä kärki R	5
	A53090AA	AB094	Kärki suora R	5
	A63090	AB094	Käännettävä kärki L	5
	A63090AA	AB094	Kärki suora L	5
	A73608	AB111	Maapuoli lyhyt R & L	6
	A73609	AB111	Maapuoli pitkä R & L	7
	A73088	AB110	Veitsileikkuri R	8
	A73089	AB110	Veitsileikkuri L	8
	A63600A	AB052	Lisäkulutussyty R	9
A1349408	AB052	Vaon avarrin R	10	
A1349409	AB052	Vaon avarrin L	10	
A801MOL	AB096	Jankkoleikkuri L	11	



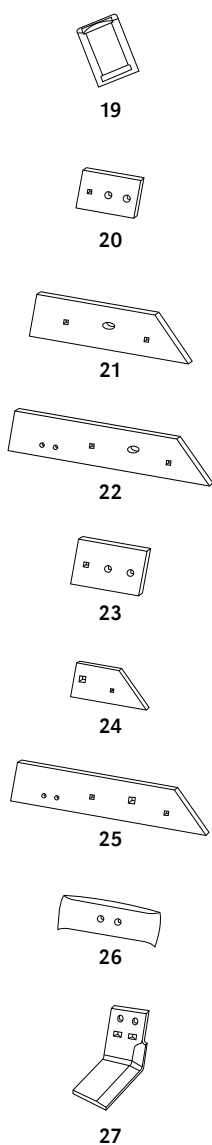
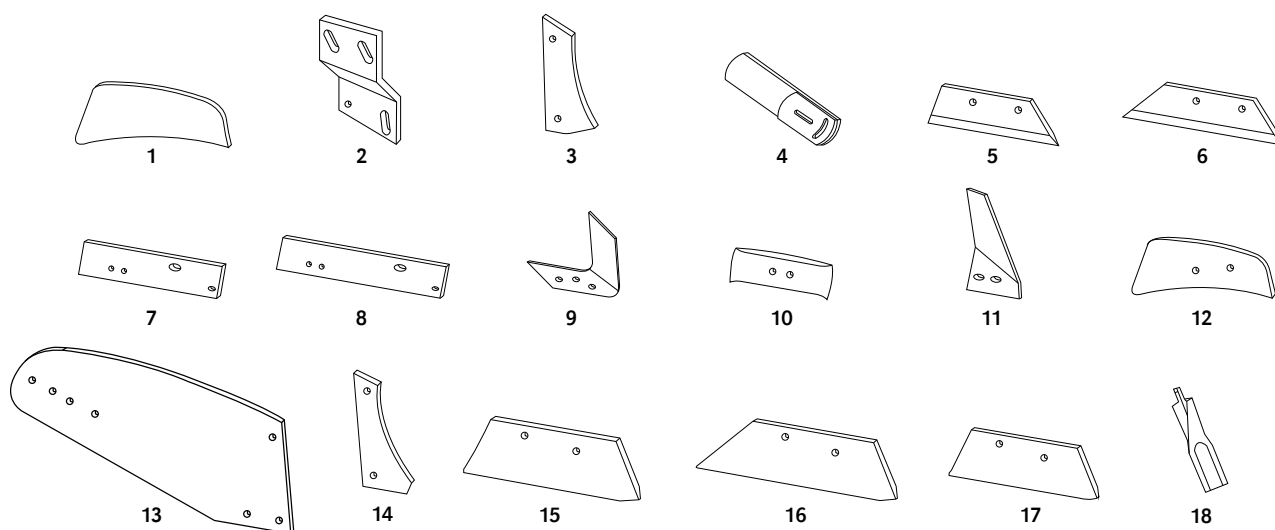
TARVIKKEITA JA KULUTUSOSIA KVERNELAND-AUROIHIN

TUOTENRO	PULTTIPUSSI	NIMIKE	KUVA
A56112	AB051	Kiekkoleikkuri 18" R & L	1
A56156		Kansi R & L	2
A60609		Leikkurin napa 34 mm R & L	3
A60624		Leikkurin napa 30 mm R & L	4
A60609KS		Korjaussarja leikkurin napaan sis. laakerit, tiivisteet, pultit ja lukkorenaan	5
A73411		Terän runko R sopii auroihin, joiden runko nro 6, 7, 8, tai 9	6

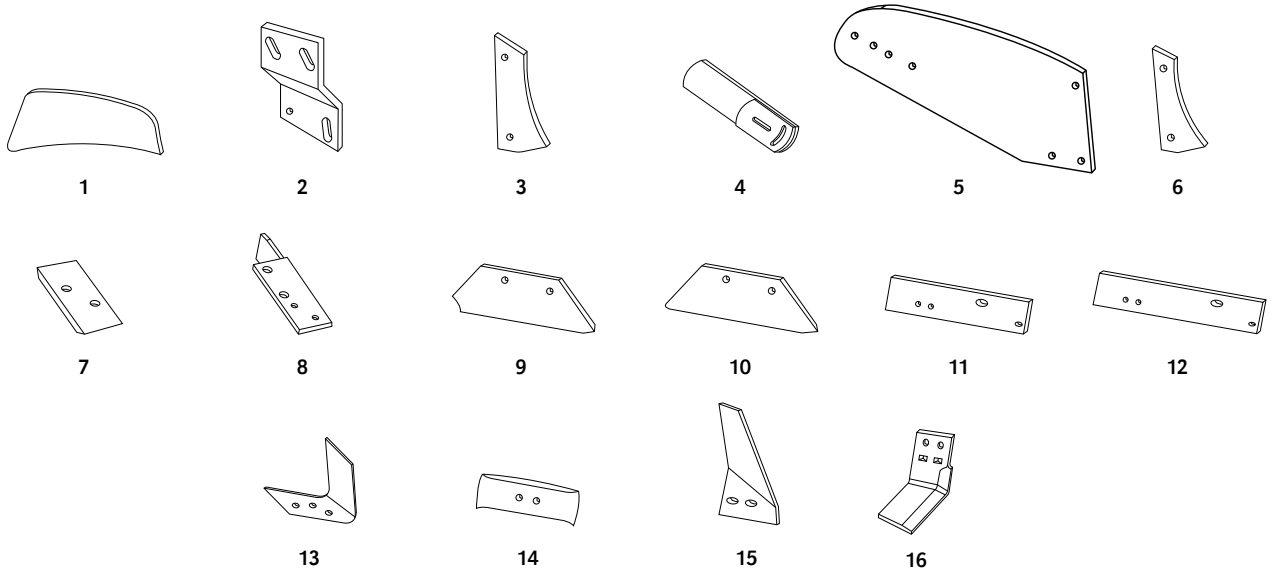


KVERNELAND LAUKAISIMEN JOUSET

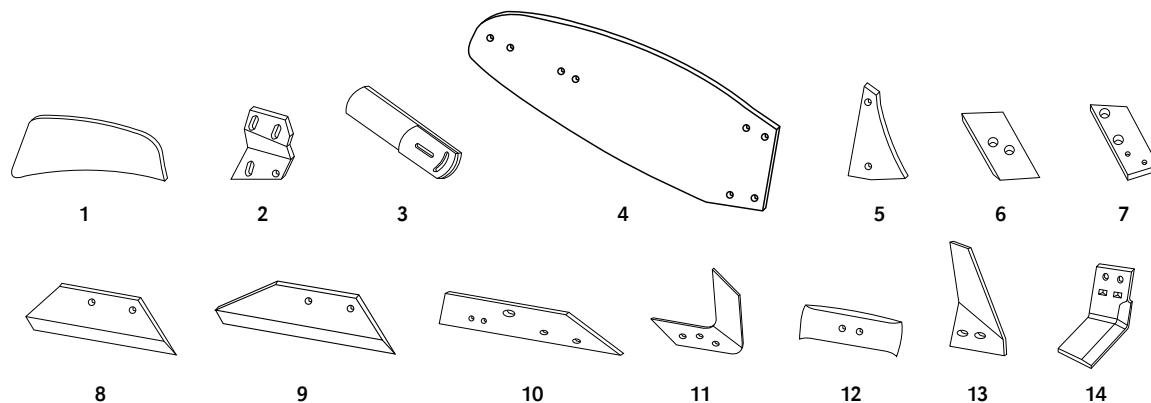
TUOTENRO	NIMIKE	ASEMA	KUVA
A57063	Päälehti	1	A
A57064	Lehti nro 1	2 ja 3	B
A57065	Lehti nro 2	4	C
A57066	Lehti nro 3	5	D
A57067	Lehti nro 4	6 ja 9	E
A57068	Lehti nro 5	7 ja 8	F
PK12050	Ruuvi M12 x 50		
PK12035	Ruuvi M12 x 35		
PML12000	Mutteri M12 nyloc		
PAL12000	Aluslevy M12		
A60703	Täydellinen pakka, sisältää: 1 x A, 2 x B, 1 x C, 1 x D, 2 x E ja 2 x F koottuna valmiiksi		



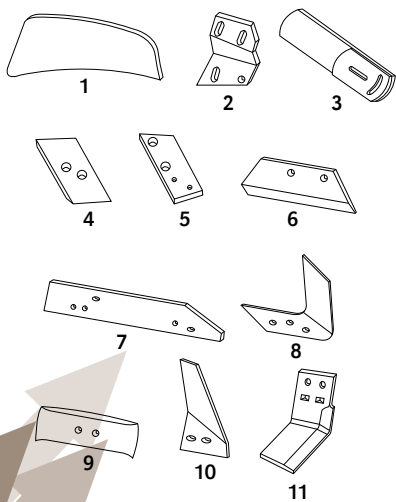
	TUOTENRO	PULTTIPUSSI	NIMIKE	KUVA
UC (1984-)	A96064	AB167	Kuorin R (83969)	1
	A96064M		Kuorin muovi R	1
	A96065	AB167	Kuorin L (83968)	1
	A96065M		Kuorin muovi L	1
	A84022		Kuorimen kiinnike R	2
	A84033	AB052	Siiven rintapala R	3
	A74922	AB082	Siiven jatke R	4
	A85004	AB052	Vannas 14" R	5
	A85194	AB052	Vannas 14" L	5
	A85039	AB052	Vannas 16" R	6
	A83981	AB074	Maapuoli lyhyt R	7
	A85196	AB074	Maapuoli lyhyt L	7
	A85118	AB074	Maapuoli pitkä R	8
	A85197	AB074	Maapuoli pitkä L	8
	A94622	AB084	Veitsileikkuri R	9
	A94623	AB084	Veitsileikkuri L	9
	A63600A	AB052	Lisäkulutuslevy R & L	10
	A1349408	AB052	Vaon avarrin R	11
A1349409	AB052	Vaon avarrin L	11	
A801MOL	AB096	Jankkoleikkuri L	27	
SR	A80625	AB120	Kuorin R	12
	A80604	AB064	Siipi R (1974-79)	13
	A80604M		Siipi muovi, sis. rintapalan R	13
	A74922	AB082	Siivenjatke R	4
	A80609	AB139	Siiven rintapala R (1974-79)	14
	A74606	AB052	Vannas 14" R (1974-79)	15
	A74607	AB052	Vannas 16" R (1974-79)	16
	A80605-92	AB050	Vannas 14" R (1980-83)	17
	A74601		Teräsvalukärki (1974-79)	18
	A76601		Hitsattava kärkipala R	19
	A80601	AB084	Lisäkulutuslevy, rev. R	20
	A84239	AB138	Maapuoli lyhyt R (1980-83)	21
	A80603	AB138	Maapuoli pitkä R (1980-83)	22
	A74612	AB052	Lisäkulutuslevy R (1974-79)	23
	A74602	AB130	Maapuoli lyhyt R (1974-79)	24
	A74603	AB130	Maapuoli pitkä R (1974-79)	25
	A63600A	AB052	Lisäkulutuslevy R & L	10
	A1349408	AB052	Vaon avarrin R	11



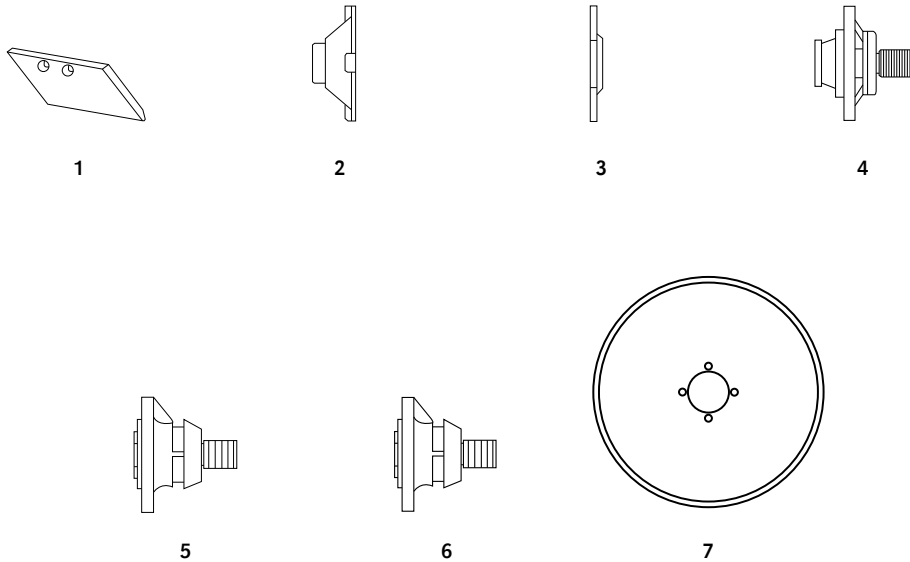
TUOTENRO	PULTTIPOSSI	NIMIKE	KUVA
A96064	AB167	Kuorin R (83969)	1
A96064M		Kuorin muovi R	1
A96065	AB167	Kuorin L (83968)	1
A96065M		Kuorin muovi L	1
A84022	AB083	Kuorimen kiinnike R	2
A84033	AB052	Siiven rintapala R	3
A74922	AB082	Siiven jatke R	4
A85261	AB064	Siipi R	5
A85261M		Siipi R muovi, sis. rintap.	5
A85262	AB064	Siipi L	5
A85262M		Siipi L muovi, sis. rintap.	5
A83980	AB052	Siiven rintapala R	6
A84083	AB052	Siiven rintapala L	6
A84060	AB052	Käännettävä kärki R	7
A85143	AB052	Käännettävä kärki L	7
A84288	AB055	Kärjen kiinnike R	8
A84289	AB055	Kärjen kiinnike L	8
A85383	AB052	Vannas 14" R	9
A85381	AB052	Vannas 14" L	9
A85384	AB052	Vannas 16" R	10
A85382	AB052	Vannas 16" L	10
A83981	AB074	Maapuoli lyhyt R	11
A85196	AB074	Maapuoli lyhyt L	11
A85118	AB074	Maapuoli pitkä R	12
A85197	AB074	Maapuoli pitkä L	12
A94622	AB084	Veitsileikkuri R	13
A94623	AB084	Veitsileikkuri L	13
A63600A	AB052	Lisäkulutuslevy R & L	14
A1349408	AB052	Vaon avarrin R	15
A1349409	AB052	Vaon avarrin L	15
A801MOL	AB096	Jankkoleikkuri L	16



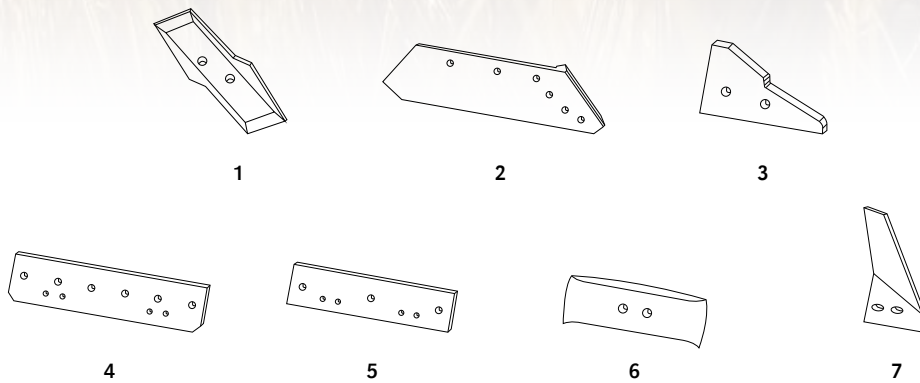
TUOTENRO	PULTTIPUSSI	NIMIKE	KUVA
A96064	AB167	Kuorin R	1
A96064M		Kuorin muovi R	1
A96065	AB167	Kuorin L	1
A96065M		Kuorin muovi L	1
A94624	AB082	Kuorimen kiinnike R	2
A74922	AB082	Siipi jatke R	3
A94594	AB066	Siipi R	4
A94594M		Siipi muovi, sis. rintapalan R	4
A94595M		Siipi muovi, sis. rintapalan L	4
A94596	AB052	Siiven rintapala R	5
A94608	AB086	Käännettävä kärki R	6
A94609	AB086	Käännettävä kärki L	6
A94612		Kärjen kiinnike R	7
A94600	AB052	Vannas 16" R	8
A94601	AB052	Vannas 16" L	8
A94602	AB052	Vannas 18" R	9
A94603	AB052	Vannas 18" L	9
A94606	AB074	Maapuoli lyhyt R	10
A94607	AB074	Maapuoli lyhyt L	10
A94604	AB074	Maapuoli pitkä R	10
A94605	AB074	Maapuoli pitkä L	10
A94622	AB084	Veitsileikkuri R	11
A94623	AB084	Veitsileikkuri L	11
A63600A	AB052	Lisäkulutuslevy R & L	12
A801MOL	AB096	Jankkoleikkuri L	14
A1349408	AB052	Vaon avarrin R	13
A1349409	AB052	Vaon avarrin L	13



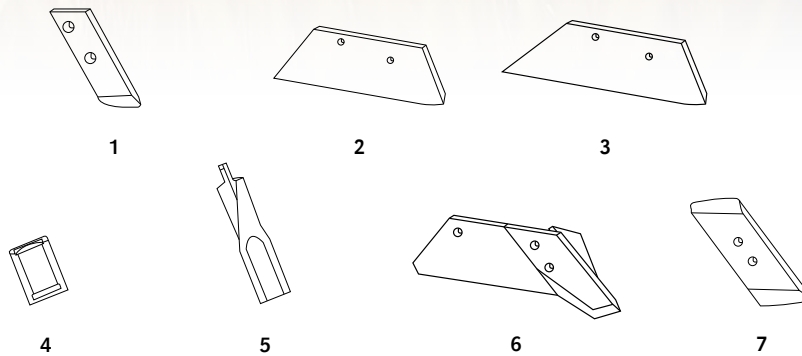
TUOTENRO	PULTTIPISSI	NIMIKE	KUVA
A96064	AB167	Kuorin R	1
A96064M		Kuorin muovi R	1
A96065	AB167	Kuorin L	1
A96065M		Kuorin muovi L	1
A94624	AB082	Kuorimen kiinnike R	2
A74922	AB082	Siiven jatke R	3
A94608	AB086	Käännettävä kärki R	4
A94609	AB086	Käännettävä kärki L	4
A94612		Kärjen kiinnike R	5
A96090	AB052	Vannas 16" R	6
A96094	AB167	Maapuoli R	7
A94622	AB084	Veitsileikkuri R	8
A94623	AB084	Veitsileikkuri L	8
A63600A	AB052	Lisäkulutussyvy R & L	9
A1349408	AB052	Vaon avarrin R	10
A1349409	AB052	Vaon avarrin L	10
A801MOL	AB096	Jankkoleikkuri L	11



TUOTENRO	PULTTIPUSSI	NIMIKE	KUVA
A80644	AB050	Esiauran vannas R	1
A73249		Kansi R & L	2
A80966		Kansi R & L	3
A73242A		Leikkurin napa 1 1/8" WG R & L	4
A80967AH		Leikkurin napa M30 R	5
A80967AV		Leikkurin napa M30 L	6
A80967AHKS		Korjaussarja leikkurin napaan, sis. laakerit, tiivisteet ja pultit	6
A72547		Kiekkoleikkuri 18" R & L	7
A80662		Kiekkoleikkuri 20" R & L	7

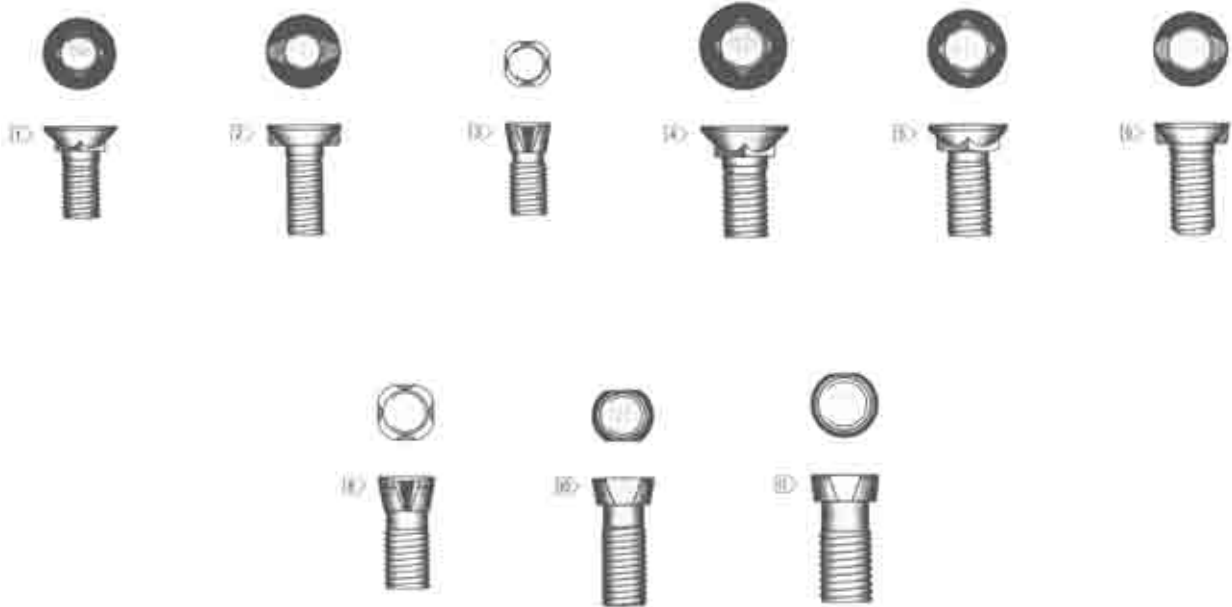


	TUOTENRO	PULTTIPUSSI	NIMIKE	KUVA
VS/N & RH/RLM	A622128	AB095	Käännettävä kärki Z-profiili R	1
	A622129	AB095	Käännettävä kärki Z-profiili L	1
H4 & H6	A622172	AB054	Vannas 16" R	2
	A622173	AB054	Vannas 16" L	2
	A622128	AB095	Käännettävä kärki Z-profiili R	1
	A622129	AB095	Käännettävä kärki Z-profiili L	1
	A223120	AB053	Etuosa R	3
	A223121	AB053	Etuosa L	3
	A279140	AB099	Käännettävä maapuoli R & L pitkä	4
	A223122	AB099	Käännettävä maapuoli R & L lyhyt	5
	A63600A	AB052	Lisäkulutuslevy R & L	6
	A801MOL	AB096	Jankkoleikkuri L	
A1349408	AB052	Vaon avarrin R	7	
A1349409	AB052	Vaon avarrin L	7	



	TUOTENRO	PULTTIPUSSI	NIMIKE	KUVA
KYLLINGSTAD	A415256	AB045	Kärki R	1
ÖVERUM SM, SML, SMK	A72633	AB122	Vannas 14" R	2
SML 1964-1974 yksiosainen siipi	A71345	AB122	Vannas 16" L	3
	A76601		Hitsattava kärkipala R	4
	A72635		Teräsvalukärki R	5
SAMPO	A88873	AB124	Vannas 16" R, sopii myös 13" ja 14" auroihin ottamalla palan pois kulmasta	6
VOGEL NOOT	A801101	AB094	Kärki R	7
	A801102	AB094	Kärki L	7
VÄDERSTADT RAPID	S419999-1	AB088	Tasauslevy iso 100	

TUOTENRO	KPL	KUVAUS
AB045	2	prikka 13, DIN 125
AB051	3	M8 x 40, kuusiokanta
AB052	2	M12 x 35, 2-nenä
AB053	1	M12 x 35, 2-nenä
AB054	4	M14 x 35, 2-nenä
AB055	3	M12 x 35, 4-kanta
AB056	6	M12 x 35, 2-nenä
	6	prikka, muovi
AB058	3	M12 x 35, 2-nenä
	3	prikka, muovi
AB059	9	M12 x 35, 2-nenä
	9	prikka, muovi
AB063	6	M12 x 35, 2-nenä, 10.9
AB064	7	M12 x 35, 2-nenä, 10.9
AB073	1	M20 x 80, 2-nenä, 10.9
	2	M12 x 35, 2-nenä, 10.9
AB074	1	M20 x 80, 2-nenä
	1	12 x 35, 2-nenä, kork. kanta, 10.9
AB082	2	M12 x 35, 2-nenä, 10.9
	2	prikka, muovi
AB084	3	M12 x 45, 2-nenä, 10.9
AB086	2	M12 x 35, 2-nenä, kork. kanta, 10.9
AB094	2	M12 x 34, ovaalipää, 12.9
AB095	2	M12 x 38, ovaalipää, 12.9
AB099	3	M12 x 34, ovaalipää, 12.9
AB100	4	M12 x 34, ovaalipää, 12.9
AB103	1	M16 x 80, ovaalipää
	1	M12 x 34, ovaalipää, 12.9
AB111	2	M14 x 34, ovaalipää, 12.9
AB113	4	M14 x 34, ovaalipää, 12.9
AB118	1	7/16" x 35, 4-kanta, 10.9
	2	M16 x 85, 4-kanta, 12.9
AB119	2	M12 x 35, 4-kanta, 10.9
AB122	2	7/16" x 35, 4-kanta, 10.9 UNF
AB128	2	M16 x 80, 2-nenä, 12.9
AB129	1	5/8" x 50, 4-kanta, 8.8
	1	5/8" x 90, 4-kanta, 10.9 UNF
AB130	1	3/4" x 90, 4-kanta, 8.8
	1	7/16" x 35, 4-kanta, 10.9
AB132	2	5/8" x 90, 4-kanta
	2	M12 x 35, 2-nenä, 10.9
AB136	1	M16 x 85, 2-nenä, 12.9
AB138	2	M12 x 35, 2-nenä, 10.9
	1	M20 x 85, 2-nenä, 12.9
AB139	1	3/8" x 25, 4-kanta, 8.8
	1	7/16" x 35, 4-kanta, 10.9
AB156	1	M16 x 40, kuusiokanta
	2	M20
	1	prikka 17
AB167	2	M12 x 30, 2-nenä, 10.9

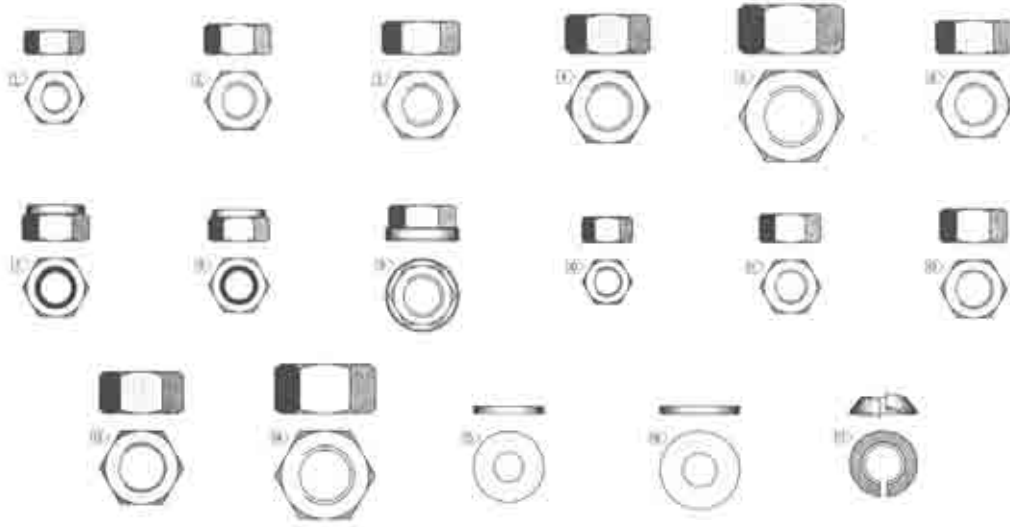


KUVA	PULTTI	PITUUS	TUOTENUMERO
1	M10 Vantaan pultti Kovuus 10.9	25	AP9705025
		30	AP9705030
		35	AP9705035
		50	AP9705050
2	M10 Vantaan pultti Kovuus 10.9	30	AP9705130
3	M10 Vantaan pultti Kovuus 10.9	25	AP9709925
4	M12 Vantaan pultti Kovuus 12.9	30	AP9710030
		35	AP9710035
		45	AP9710045
		55	AP9710055
		65	AP9710065
5	M12 Vantaan pultti Kovuus 12.9	30	AP9710130
		35	AP9710135
6	M12 Vantaan pultti Kovuus 10.9	30	AP9710230
		35	AP9710235
		40	AP9710240
		45	AP9710245
		60	AP9710260
7	M12 Vantaan pultti Kovuus 10.9	30	AP9714730
8	M12 Vantaan pultti Kovuus 40-43 HRC	32	AP9714832
		38	AP9714838
		45	AP9714845
10	M12 Vantaan pultti Kovuus 40-43 HRC	34	AP9714934
		38	AP9714938
11	M14 Vantaan pultti Kovuus 12.9	34	AP9719934



KUVA	PULTTI	PITUUS	TUOTENUMERO
1	7/16" UNF Vantaan pultti DS6006 Kovuus 8.8	30 35	AP9760030 AP9760035
2	7/16" UNC Vantaan pultti Kovuus 12.9	33	AP9764934
3	5/8" UNF Vantaan pultti Kovuus 8.8	70 90	AP9775070 AP9775090
5	M16 Vantaan pultti Kovuus 10.9	50 85	AP9724950 AP9724985
6	M20 Vantaan pultti Kovuus 10.9	85	AP9730085





KUVA	PULTTI	PITUUS	TUOTENUMERO
1	M10 Mutteri DIN 934-8 Kovuus 8.8	17	PM10000 (kg)
2	M12 Mutteri DIN 934-8 Kovuus 8.8	19	PM12000 (kg)
3	M14 Mutteri DIN 934-8 Kovuus 8.8	22	PM14000 (kg)
4	M16 Mutteri DIN 934-8 Kovuus 8.8	24	PM16000 (kg)
5	M20 Mutteri DIN 934-8 Kovuus 8.8	30	PM20000 (kg)
6	M14 x 1,5 Mutteri DIN 934 Hieno kovuus 8.8	22	PMH1415
7	M12 Lukkomutteri DIN 985 Kovuus 8.8	19	PML12000 (kg)
8	7/16" UNF Lukkomutteri DIN 985 Kovuus 8.8	11/16"	PMFL716
9	M14 Mutterikaulukset Kovuus 10.9	19	AP9790414
10	3/8" UNF Mutteri ANSI B18.2 DIN 934 Kovuus 8.8	9/16"	PMF38
11	7/16" UNF Mutteri ANSI B18.2 DIN 934 Kovuus 8.8	11/16"	PMF716
11	7/16" UNC Mutteri ANSI B12.2 DIN 934 Kovuus 8.8	11/16"	PMC716
12	1/2" UNF Mutteri ANSI B18.2 DIN 934 Kovuus 8.8	3/4"	PMF12
13	5/8" UNF Mutteri ANSI B18.2 DIN 934 Kovuus 8.8	15/16"	PMF58
14	3/4" UNF Mutteri ANSI B18.2 DIN 934 Kovuus 8.8	1 1/8"	PMF34
15	M10 Aluslevy DIN 125		PAL10000 (kg)
16	M12 Aluslevy DIN 125		PAL12000 (kg)
17	C12 Kartiojousialuslevy DIN 74361		PJLK12000



S35353

- taottu 18/9 mm
- reikäväli 40-88 mm
- **S30324** kiinnityspultti, 12 x 60 mm



S30325

- suora
- mitat 293 x 65 mm
- vahvuus 10 mm
- reikäväli 37-52 mm



KÄRJET

- mitat 320 x 70 mm
- vahvuus 10 mm
- reikäväli 37-52 mm

Vasen
S30327

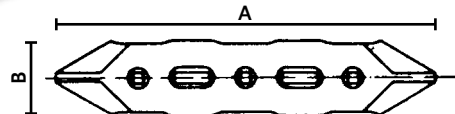
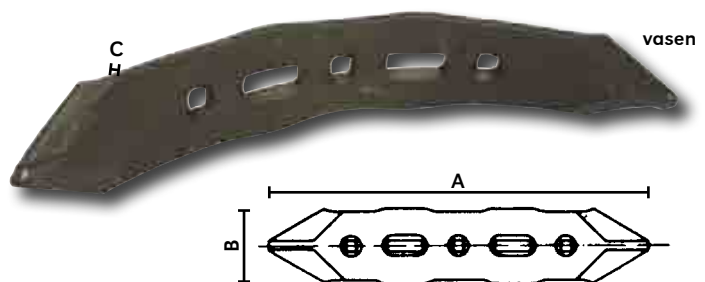
Oikea
S30328

KIERTEISET KÄRJET - VÄDERSTAD

- kiinnityspultti 12 x 60 mm **S30324**

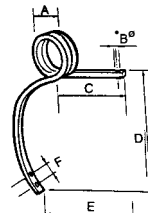
TUOTE- NRO

		A	B	C
S30313	vasen	490	75	10
S30314	oikea	490	75	10





oikea



PIIKIT

TUOTENRO	KOKO	A	REIKÄ Ø	C	D	E	F
S30311	30 x 30 vas.	120	13	280	510	365	45
S30312	30 x 30 oik.	120	13	280	510	365	45
S30321	30 x 30 vas.	120	13	280	610		45
S30322	30 x 30 oik.	120	13	280	610		45

SIIPITERÄ

S30326

- 155 x 308 mm
- vahvuus 6 mm
- reikäväli 45-55 mm
- sisältää pultin ja mutterin
- sopiva kärki S30327 ja S30328



KIINNIKKEET

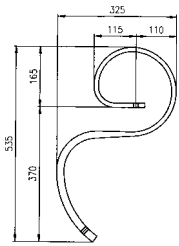
S30306

- 30 x 30 piikille
ja 80 x 80 rungolle

S35356

- 35 x 35 piikille
ja 100 x 100 rungolle

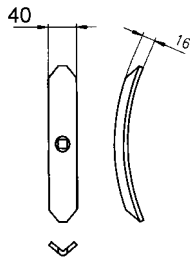




S-PIIKKI
12 x 32 mm

T0780

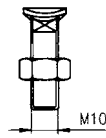
- varustettu 6 x 40 x 190 mm kärjellä



Kärki

T0782

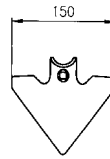
- 6 x 40 x 210 mm



Pultti + mutteri

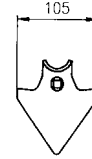
T0783

- pultti 10 x 36 mm
- kovuus 8.8



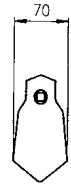
Erikois-kärki

T0782A



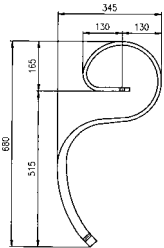
Erikois-kärki

T0782B



Erikois-kärki

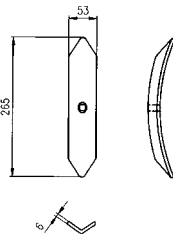
T0782C



S-PIIKKI
12 x 45 mm

T0755

- varustettu 6 x 50 x 265 mm kärjellä



Kärki

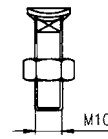
T0756

- 6 x 50 x 265 mm

Kärki

T0782D

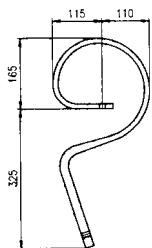
- takokärki
- koko 210 x 17 mm
- sopii suoraan perinteisen kärjen tilalle Väderstad Agrilla (302300)
- sis. pultin ja mutterin



Pultti + mutteri

T0757

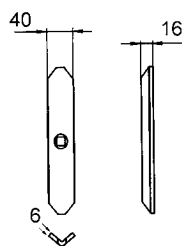
- pultti 10 x 45 mm
- kovuus 8.8



PYSTYPIIKKI
12 x 32 mm

T0750

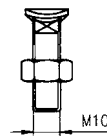
- varustettu 6 x 40 x 215 mm kärjellä



Kärki

T0752

- 6 x 40 x 215 mm



Pultti + mutteri

T0783

- pultti 10 x 36 mm
- kovuus 8.8



S-PIIKIN KÄRKISARJAT

T0781 25 kpl sarja

- HD
- koko 6 x 40 x 210 mm
- sis. pultit ja mutterit

T0781A 20 kpl sarja

- HD Extra
- koko 8 x 40 x 210 mm
- sis. pultit ja mutterit
- 30 % pidempi käyttöikä

KIINNIKKEET S-PIIKKEIHIN T0780 JA T0750



TUOTENRO	RUNKOKOKO	PIIKKIKOKO	AINEVAHVUUS	PAINO / KPL	PAKKAUS
T0784	50 x 12	32 x 12	50 x 6	0,25 kg	25
T0784HD	50 x 12	32 x 12	50 x 8	0,30 kg	25
T0784A	50 x 50	32 x 12	50 x 8	0,44 kg	20

KIINNIKE S-PIIKKIIN T0755

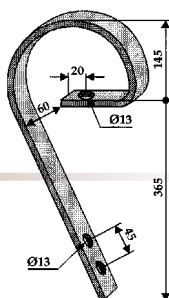


TUOTENRO	RUNKOKOKO	PIIKKIKOKO	AINEVAHVUUS	PAINO / KPL
T0764	50 x 50	45 x 10	65 x 3	0,35 kg
T0758	50 x 50	45 x 12	70 x 8	0,70 kg
T0758A	60 x 60	45 x 12	70 x 10	0,90 kg
T0758B	70 x 70	45 x 12	70 x 10	0,95 kg

ÄKEEN ETULANAN PIIKKI

T0760

- 003310085
- koko 45 x 10 mm



ISO TASAUS- LEVY 100

S419999-1

- sopiva pulttipussi
AB088





Hankmo LAPIORULLAÄKEEN TERÄT

- materiaali bordonteräs
- sopii 30 mm neliöakselille
- leveys 70 mm, paksuus 10 mm, pituus 370 mm
- paino 1,35 kg

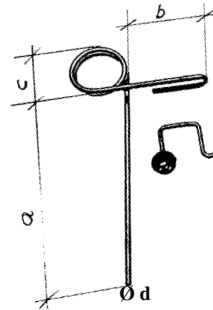
Vasen
SHX583

Oikea
SHX582

JÄLKI HARAN PIIKIT

S1131

- 10 x 425 mm
- a 425 mm, b 103 mm, c 98 mm, d 10 mm



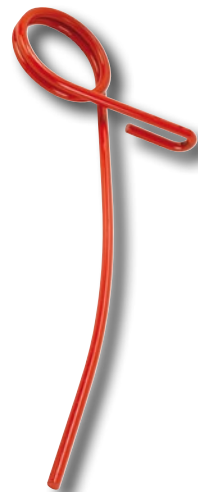
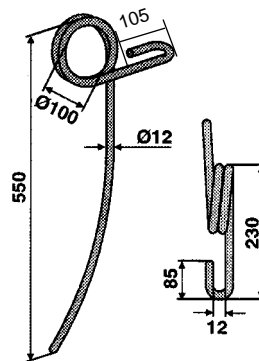
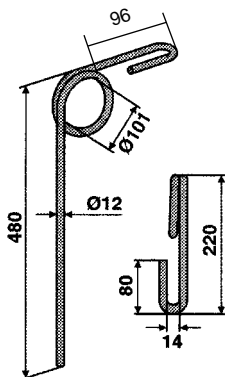
S1132

- 12 x 485 mm
- a 485 mm, b 107 mm, c 107 mm, d 12 mm

JÄLKI HARAN PIIKIT

S400975

- 12 x 480 mm
- sopii Väderstad, Multiva, Potila, BBG, Douplet-Record, Kverneland, Evers Agro



S306239

- 12 x 550 mm
- sopii Väderstad, Dalbo, Rabe, Tume

VÄDERSTAD RAPID 300C, 400 C

VANNAS

S306530

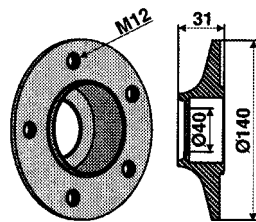
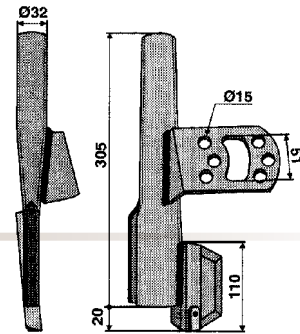
- vasen

S306531

- oikea

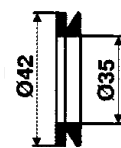


oikea



NAPA

S413930



NAVAN TIIVISTE

S413944

LAAKERI

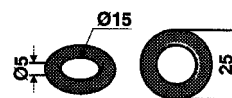
S405814

- reikä Ø 30 mm
- ulko Ø 62 mm
- leveys 24 mm

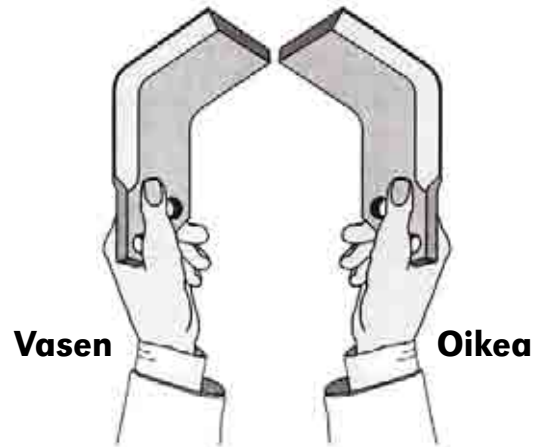


KIEKON TIIVISTE

S415710



MITEN SELVITTÄÄ TERÄN KÄTISYYYS:



MASCHIO U-TERÄT 210 x 130

- tyyppi U-UL-US-UZ
- K 210, L 80, S 130 mm
- paksuus 7 mm
- reiän halkaisija 14,5 mm
- reikäväli 48 mm
- paino 1100 g



Vasen
S29100406

Oikea
S29100405

MASCHIO L-TERÄT 200 x 130

- tyyppi U-UL-US-UZ
- K 200, L 80, S 130 mm
- paksuus 7 mm
- reiän halkaisija 14,5 mm
- reikäväli 48 mm
- paino 1150 g



Vasen
S29100408

Oikea
S29100407

MASCHIO

- K 305, L 100 mm
- paksuus 12 mm
- reiän halkaisija 17 mm
- reikäväli 60 mm

Vasen
S36100210

Oikea
S36100211



MASCHIO

- K 285, L 90, S 106 mm
- paksuus 12 mm
- reiän halkaisija 17,5 mm
- reikäväli 50 mm

Vasen
S27100210

Oikea
S27100211

HOWARD (Pomo, Kesla)

- tyyppi: E-HR-HX 20-30-HB-ST180
- K 180, L 80, S 132 mm
- paksuus 7 mm
- reiän halkaisija 13 mm
- reikäväli 57 mm

Vasen
S63592

Oikea
S63593



HOWARD

- K 175, L 75, S 140 mm
- paksuus 6 mm
- reiän halkaisija 11,5 mm
- reikäväli 57 mm

Vasen
S9923

Oikea
S9924



MALETTI

- tyyppi: PM-P-KZ80
- K 200, L 70, S 110 mm
- paksuus 8 mm
- reiän halkaisija 14,5 mm
- reikäväli 45 mm

Vasen
S0100077

Oikea
S0100078



KRONE

- K 190, L 65, S 128 mm
- paksuus 7 mm
- reiän halkaisija 14,5 mm
- reikäväli 35 mm

Vasen
S0354350

Oikea
S0352681



TERÄ
JF 80, 90, 110, 800, 900
YLÖ, JUNKKARI TS150, TS170

S2064-103A



SUPERLUOKO, TUPLAJUNKKARI

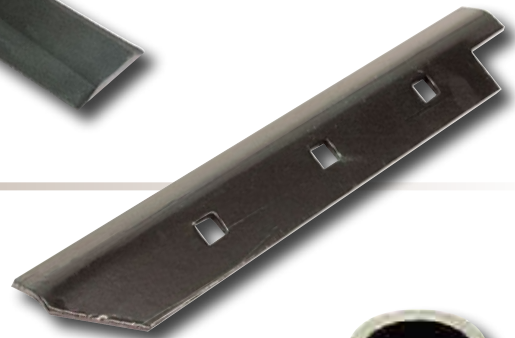
NIITTOTERÄ

S733080



SILPPUTERÄ

S733125



HOLKKI

S733083



KESANTOLEIKKURIN TERÄ

S304006

- reikä 25,5 mm
- 205 x 52 x 25,5 mm
- 930 g
- Perugini



KESANTOLEIKKURIN TERÄ

S304007

- reikä 26 mm
- 183 x 52 x 34 x 8 mm
- 550 g
- Perugini



ELHO Y-TERÄ VESAKKOMURSKAIMET

S157552

- 40 x 135 x 16,5 mm
- VM200, VM240, TPM200, TPM520



MASCHIO VESAKKOSILPPURIN VASARATERÄ

S300410

- 60 x 150 x 20,5 mm
- Bisonte
- Giraffa
- Agrimaster 3001119
- Orsi



VASARATERÄ KUHN ELHO

S157555

- 40 x 120 x 16,5 mm
- paino 1350 g
- mitta reiän keskeltä terän kärkeen 110 mm
- Kuhn: 6061700 VKR, WMU, CK, CKD
- Elho 157555 SideChopper VM200, VM240, TPM200
- Nobili CK0930
- Howard
- Maschio T24004025
- Kverneland
- Maletti

VASARATERÄ ELHO CABE

S63420

- 40 x 120 x 20 mm
- paino 1313 g
- mitta reiän keskeltä terän kärkeen 110 mm
- Elho SideChopper 420 Pro, 460 Pro, TPM 520 Pro, MP 210 Pro
- Cabe Finlandia Super, Cabe Junior, 220, 250, 280, 300

VASARATERÄ AGRIMASTER ORSI

S3001095

- 40 x 85 x 14,5 mm
- paino 730 g
- mitta reiän keskeltä terän kärkeen 100 mm
- Agrimaster 3002322 FL, FLA, FZL
- Orsi
- Hors-Holsö
- Agromec 3001095

TUHTI JUNKKARI 1350, 1490



TERÄ

S1504075
• 2-reikäinen

HELA

S12170200

KIINNIKE

S1500000

TAPPI

S80150400
• karkaistu

PULTTI

PK12040
• kilo

MUTTERI

PML12000
• kilo

TAARUP 1100, 1350, 1500



TERÄ

S40882300
• 1-reikäinen

HELA

S40881100

KIINNIKE

S40800000

PULTTI

PK14040
• kilo

MUTTERI

PML14000
• kilo

VARSTA 1250, 1500



TERÄ

SV100

PULTTI

PK14050
• kilo

MUTTERI

PML14000
• kilo

JF FH1300, FH1450



TERÄ

S2129-234

KIINNIKE

S2129-235

PULTTI

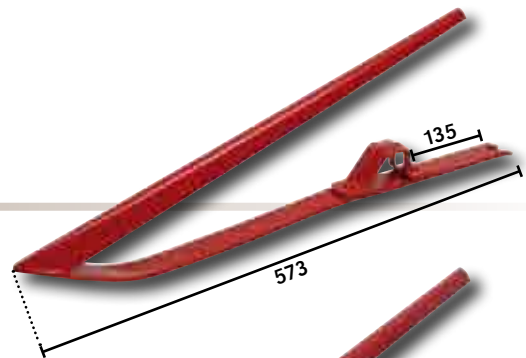
PK12040
• kilo

MUTTERI

PML12000
• kilo

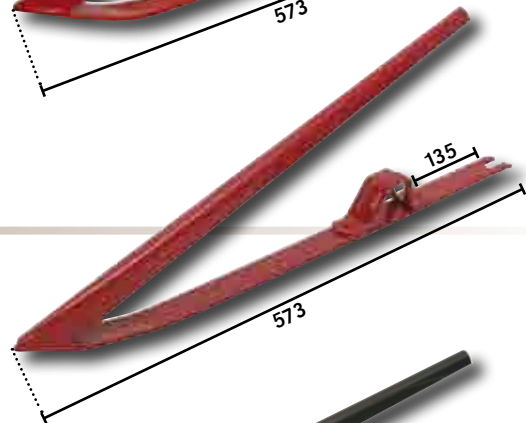
S610272

610.272.3
 • Claas (vanhempi malli)



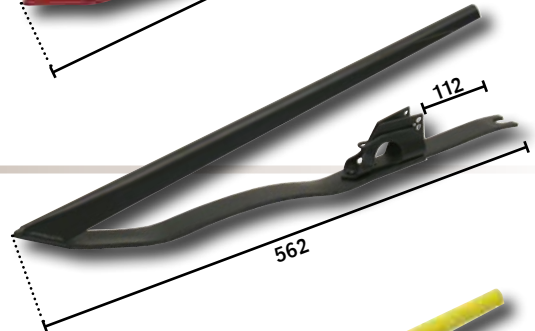
S610294

610294.3
 • Claas (uudempi malli)



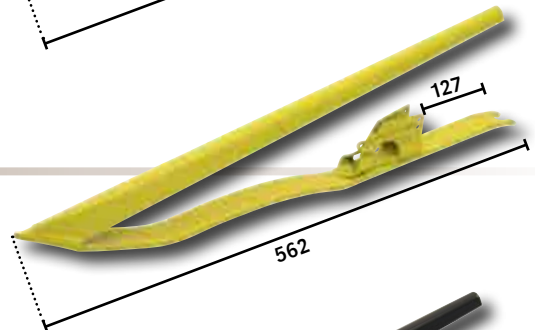
S112

AS 112, AZ 30962
 • John Deere, Deutz Fahr



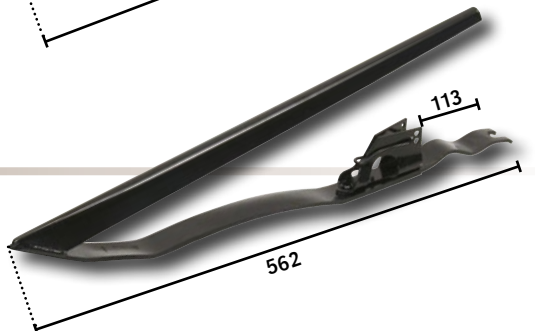
S127

AS 127
 • Sampo, MF, New Holland, Clayson



S100

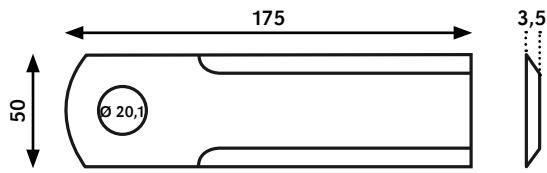
AS 100
 • Schumacher-teräsystemi
 • Deutz Fahr, John Deere



MUTTERI

S14326
 90ECR482568
 • 1-urainen
 • korkeus 20 mm, ura 6 mm, kierre 8 mm



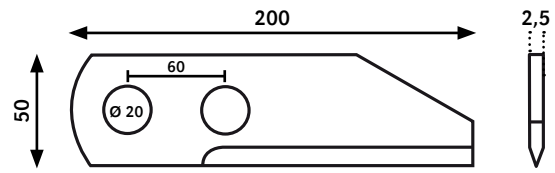


PYÖRIVÄ TERÄ Rekord

S941473

41348

- paino noin 220 g/kpl
- pakkaus 25 kpl

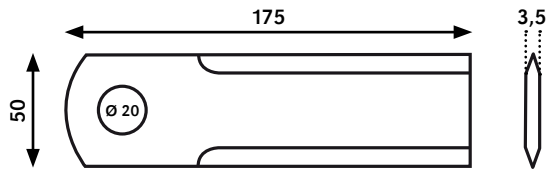


PYÖRIVÄ TERÄ Rekord

S941474

40150

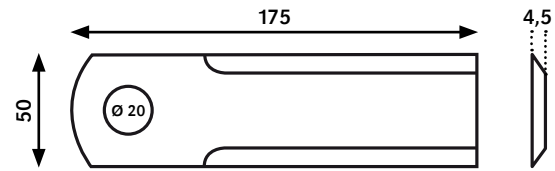
- paino noin 170 g/kpl
- pakkaus 25 kpl



PYÖRIVÄ TERÄ Rekord

S941552

- paino noin 200 g/kpl
- pakkaus 25 kpl

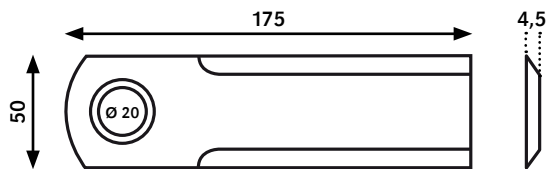


PYÖRIVÄ TERÄ Rekord

S941555

44280-44243

- paino noin 240 g/kpl
- pakkaus 20 kpl

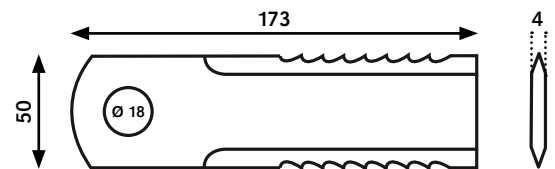


PYÖRIVÄ TERÄ Rekord helalla

S44443

44443

- paino noin 240 g/kpl
- pakkaus 25 kpl

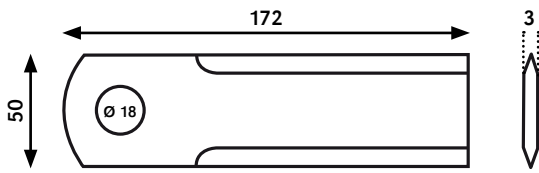


PYÖRIVÄ TERÄ Biso

S652940

- hammastettu
- paino noin 170 g/kpl
- pakkaus 25 kpl



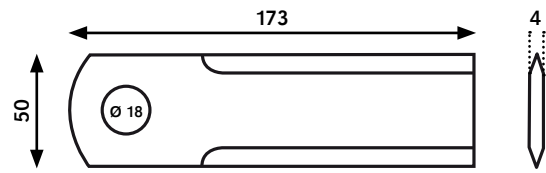


PYÖRIVÄ TERÄ Biso

S941566

288014050032, 88014050014, 28-14

- paino noin 170 g/kpl
- pakkaus 25 kpl

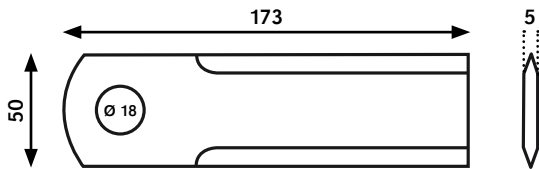


PYÖRIVÄ TERÄ Biso

S941568

JDZ53454, JDZ48237, 28.801.405.0034, NH 746813, 743557

- paino noin 230 g/kpl
- pakkaus 25 kpl

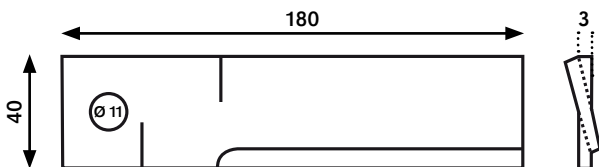


PYÖRIVÄ TERÄ Biso

S941570

Z42176

- paino noin 170 g/kpl
- pakkaus 20 kpl

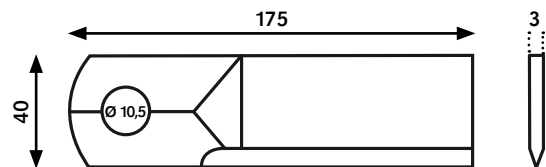


VASTATERÄ Rekord vanha

S941475

40151 vanha

- paino noin 150 g/kpl
- pakkaus 25 kpl

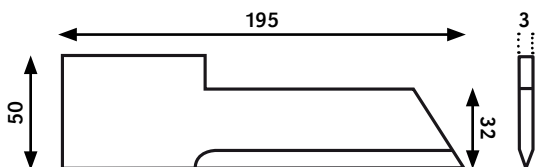


VASTATERÄ Rekord uusi

S941476

40151 uusi

- paino noin 140 g/kpl
- pakkaus 25 kpl

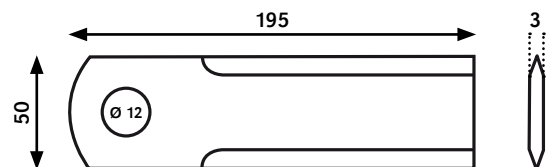


VASTATERÄ Biso

S941567

288014020017 28259044, 28-09

- paino noin 270 g/kpl
- pakkaus 25 kpl

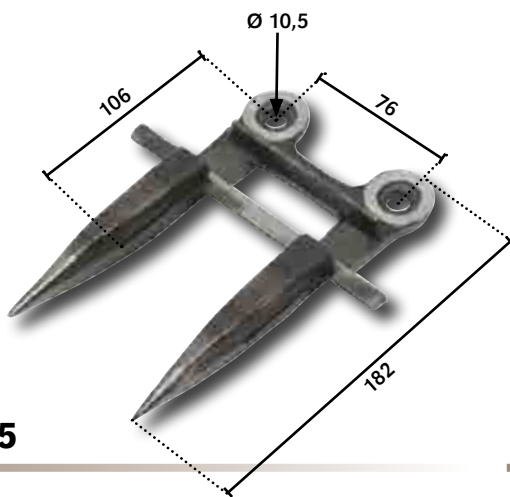


VASTATERÄ Rekord JD, Claas

S941565

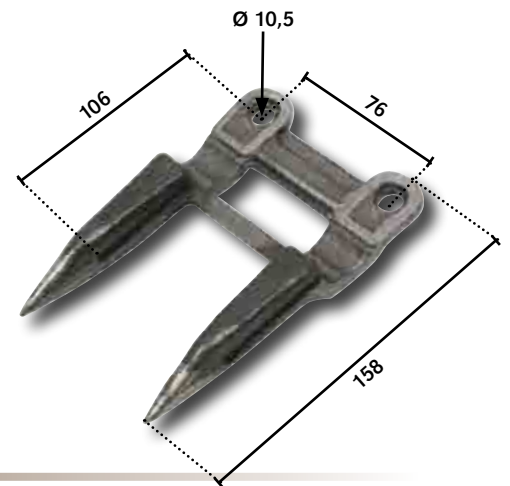
0600300, Z35241

- paino noin 170 g/kpl
- pakkaus 25 kpl



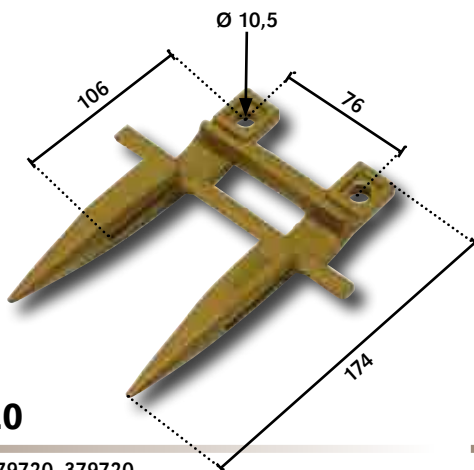
S676235

676235.0
• Claas



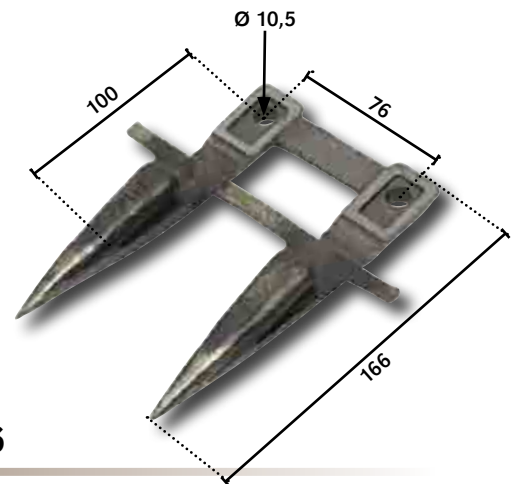
SZ11228

Z11228
• John Deere (vanhempi malli)



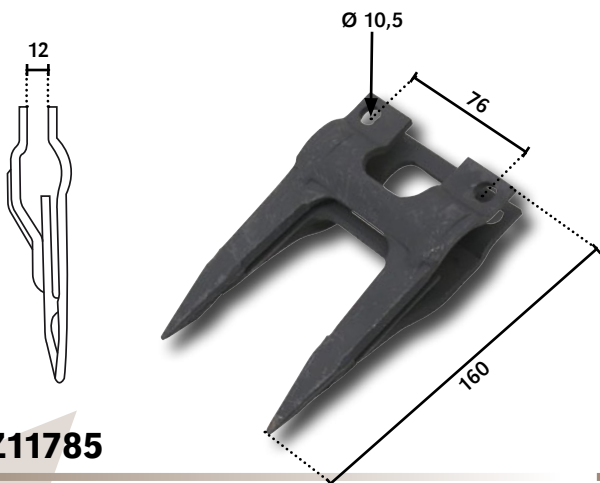
S80379720

RV0498838, 80379720, 379720
• Sampo, New Holland, Clayson



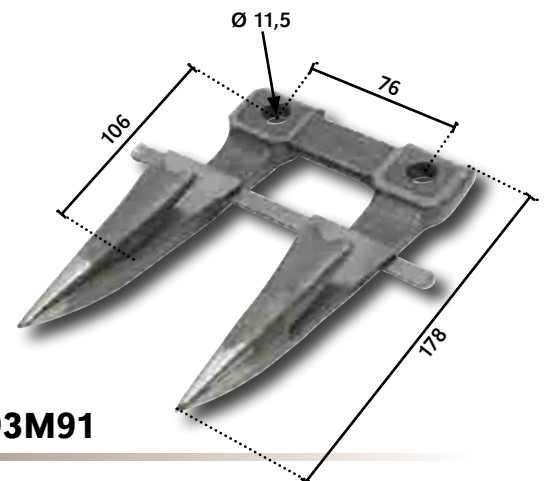
S6236756

0623.6756
• Deutz Fahr (vanhempi malli)



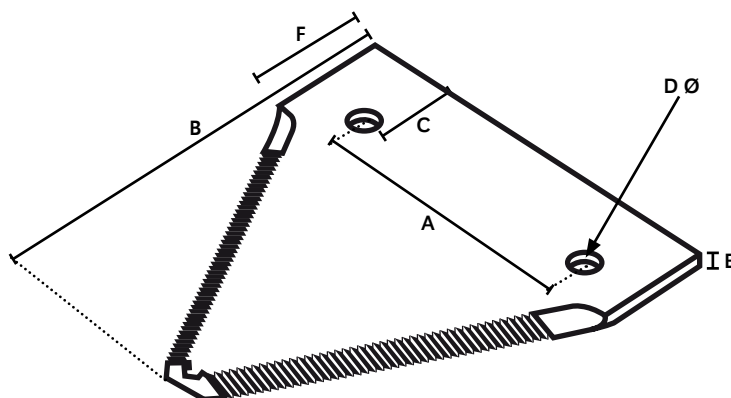
SZ11785

41010001, Z11785
• Schumacher-teräsystemi
• Deutz Fahr, John Deere



S609993M91

609993M91
• MF (uudempi malli)



TERÄLAPUT

Tuotenumero	Malli	A	B	C	D	E	F	Sopii esim.
S429938 429938	hammastettu	50,8	80,0	16,0	5,5	2,00	25,5	Volvo-BM
S23700 206236M1, P23700	hammastettu	50,8	82,5	19,0	5,5	2,00	35,0	MF, Sampo
S206236M1H 206236M1H	hammastettu	50,8	82,5	19,0	5,5	2,75	35,0	MF, Sampo
S940610 DIN75	hammastettu alapuoli	51,7	75,0	10,5	5,5	2,00	20,5	
S940615 DIN80	sileä	51,5	80,0	15,5	5,5	2,00	25,5	
S940613 DIN80	hammastettu	51,5	80,0	15,5	5,5	2,00	25,5	Claas, Deutz-Fahr
S6503530 06503530	hammastettu reikä keskellä	51,5	80,0	15,5	6,5	2,75	25,5	Deutz-Fahr, JD
S611203 611203.1	hammastettu	51,5	83,0	19,0	6,5	2,75	30,0	Claas
S365110 365110	hammastettu	52,4	82,5	19,0	5,5	2,75	29,0	Clayson, NH
S309197 309197	hammastettu	52,4	82,5	19,0	5,5	2,75	34,0	Clayson, NH
S49650 49650H	hammastettu	50,8	82,5	19,0	6,5	2,75	35,0	JD



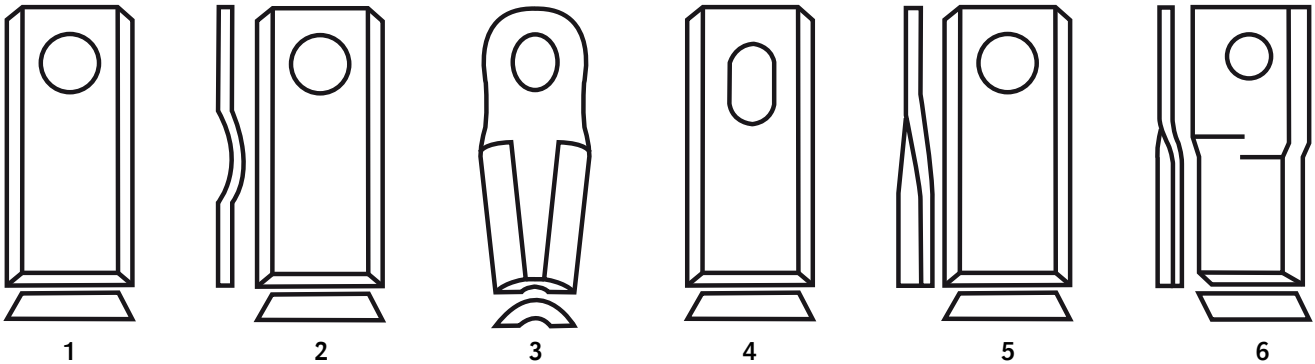
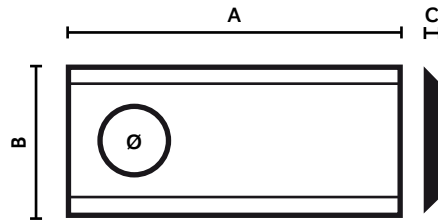
NIITIT - UPPOKANTA

TUOTENRO	KOKO	PAKKAUS 1 kg pussi
S940	14 x 5,3	n. 360 kpl
S941	24 x 5,3	n. 320 kpl



NIITIT - KUPUKANTA

TUOTENRO	KOKO	PAKKAUS 1 kg pussi
S940K	14 x 5,3	n. 360 kpl
S941K	24 x 5,3	n. 320 kpl
S942K	16 x 6,3	n. 173 kpl
S943K	25 x 6,3	n. 127 kpl



Tuotenumero	Sopii	Malli	A	B	C	Ø	Pakkaus
S940623	Fahr, Welger, Pöttinger, Claas, Krone	1	90	40	3	19	25
S2220-101A	JF, Junkkari	1	90	42	4	20,5	25
S940622	Fahr, Elho, Farendlose	1	96	40	3	19	25
S58372	Taarup, Estre, Kuhn	1	109	40	3	20,5	1
S1100	Ylö TS170, Nokka HS185, Junkkari	1	110	45	4	18,5	25
S401503	Luoko, Nokka	1	117	41	4,3	18,5	25
SCM120	ZTR, PZ, Pöttinger	2	105	47	3	21	25
S50571	Elho 14/Kone 320, 280 HKN hinattava	3	105	50	3	16	5
S1120	Elho 200.240, 505075	3	115	50	4	20,8/23	25
S139800	Krone 243 niittomurskain	3	117	50	4	19	25
S56110300	Taarup, Welger, JF, Kuhn, Elho, Kverneland	3	127	50	4	20,8/23	25
S13800013	JF, Freudendahl, Stoll	3	132	50	3	20,5/22,8	25
S13800001	JF	4	94	50	4	20,5/24	25
S56151200	Kuhn, Esa, JD vasen	5	93	40	3	16	25
S56151300	Kuhn, Esa, JD oikea	5	93	40	3	16	25
S56151210	Kuhn Pegoraro vasen	5	95	45	3,5	16	25
S56151310	Kuhn Pegoraro oikea	5	95	45	3,5	16	25
S55903310	Kuhn vasen	5	107	45	4	18,2	25
S55903210	Kuhn oikea	5	107	45	4	18,2	25





S940623



S56110300



S58372



S58699

Tuotenumero	Sopii	Malli	A	B	C	Ø	Pakkaus
S1448251	Krone 242, JF vasen	6	90	49	4	19	25
S1448261	Krone 242, JF oikea	6	90	49	4	19	25
S0982150800	Welger vasen	6	90	41	3	19	25
S0982150900	Welger oikea	6	90	41	3	19	25
ST673L	Mörtrl, vasen	6	94	48	3	23	25
ST673R	Mörtrl, oikea	6	94	48	3	23	25
S1466910	Krone vasen	6	96	48	4	19	25
S1466900	Krone oikea	6	96	48	4	19	25
S434974	Pöttinger vasen	6	100	49	4	21	25
S434973	Pöttinger oikea	6	100	49	4	21	100
S570679	Mörtrl, Niemeyer, Claas vasen	6	106	48	4	19	25
S570680	Mörtrl, Niemeyer, Claas oikea	6	106	48	4	19	25
S1121	Junkkari niittomurskain vasen	6	110	47	3	21	25
S1122	Junkkari niittomurskain oikea	6	110	47	3	21	25
S1398881	Krone vasen	6	112	48	4	19	25
S1398891	Krone oikea	6	112	48	4	19	25
S434970	Pöttinger vasen	6	112	49	4	21	25
S434969	Pöttinger oikea	6	112	49	4	21	25
S58699	Ylö, Nokka, Pomo, Vicon, Fella, Lely, Pöttinger, Kverneland vasen	6	120	50	4	18,5	25
S58700	Ylö, Nokka, Pomo, Vicon, Fella, Lely, Pöttinger, Kverneland oikea	6	120	50	4	18,5	25
S56110900	Taarup, Kverneland vasen	6	126	48	4	20,8/23	25
S56110400	Taarup, Kverneland oikea	6	126	48	4	20,8/23	25
S56110500	Taarup	6	131	50	4	20,5/23	25

PÖTTINGER

S434100

434.100

- P 400, L 205 mm
- paksuus 5 mm
- reiän halkaisija 11 mm
- paino 1317 g

Yhteensopivuus:

- Boss I-II T/ I-III H/ L / Boss Junior 2 H/ 2 T/ 3 H/ 3 T/
- Euroboss 250 H/ T/ 290 H/ T/ 330 H/ T/ 370 H / T/
- Ernteprofi II/S (+2110)/ III (+1313)/
- Europrofi I/ II/ III/
- Faro 3500 L/ D/ 4000 L/ D/ 6300 L/ 8000 L/
- Ladeprofi II (+2701)/ III (+1446)/ IV (+1101)/
- Siloprofi (+2051)/
- Primo 350 L/ 400 L /D/ 450 L/ D/ 500 L/ 630 L/



PÖTTINGER

S434126

434.126

- P 430, L 215 mm
- paksuus 5 mm
- reiän halkaisija 11 mm
- paino 1317 g

Yhteensopivuus:

- Europrofi I/ II /III L/ D/
- Europrofi 4000 L/ D/ 4500 L/ D/ 5000 L/ D/
- Jumbo/ Torro



McHALE, PÖTTINGER, WELGER

S00014

McHale kkn: 00014, 30-0300-62-01; Welger: 0982.21.04.01

- P 346, L 220 mm
- paksuus 5 mm

Yhteensopivuus:

- Mc Hale
- Fusion 2
- Boss I-II T/ I-III H/ L / Boss Junior 2 H/ 2 T/ 3 H/ 3 T/
- Euroboss 250 H/ T/ 290 H/ T/ 330 H/ T/ 370 H / T/
- Ernteprofi II/S (+2110)/ III (+1313)/
- Europrofi I/ II/ III/
- Faro 3500 L/ D/ 4000 L/ D/ 6300 L/ 8000 L/
- Ladeprofi II (+2701)/ III (+1446)/ IV (+1101)/
- Siloprofi (+2051)/
- Primo 350 L/ 400 L /D/ 450 L/ D/ 500 L/ 630 L/
- Welger RP 202 / 220

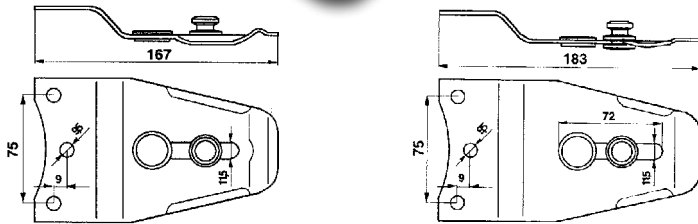




LIERIÖPULTTI

S4N0120

- Nokka, Luoko



TÄYDELLINEN TERÄN PIDIKE Welger

S3290050109

3290050109, 3202010332

- vanhempi malli, 167 mm
- sopii SM4, SM6, SM400, SM600
- tappi **S320201**

S320801

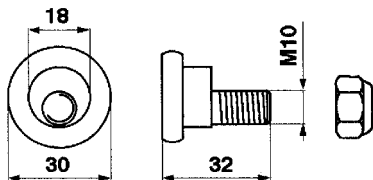
3208010347, 3202010328, 3208010328

- uudempi malli, 183 mm
- sopii SM4, SM6, SM400, SM600
- tappi **S320201**

TERÄN PIDIKE

S0116

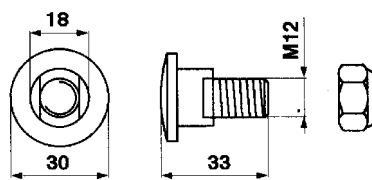
- ZTR PZ-Zweegee 116
- 274 x 125 x 4 mm
- reikäväli 75 mm, reiän Ø18 mm
- sopii terälle SCM120
- ZTR PZ116: Zweegee CM165, CM166, CM170, CKC 165
- Krone 143.498.0, 1434980
- John Deere PMLBH0022



PULTTI Vicon, Nokka

S30577100

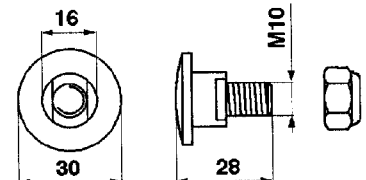
- 81160, 900.811 60



PULTTI Kuhn, Taarup

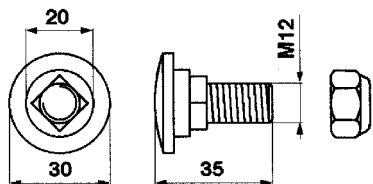
S56115800

- 165.458.01



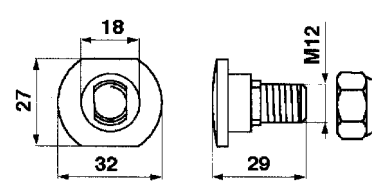
PULTTI Kuhn

S56210100



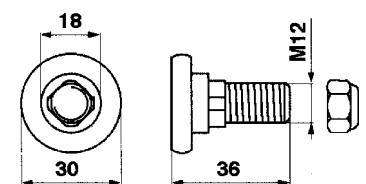
PULTTI Taarup

S56403000



PULTTI + MUTTERI Krone

S141053



PULTTI M12 Vicon, Greenland

SB1374593

KESKIPAKOPÖYHIMEN PIIKKI Ylö

- pakkaus 20 kpl

Vasen
S2101875

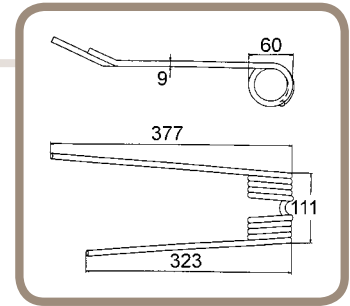
- keltainen

Oikea
S2101876

- sininen

Nostajan jousi
S42464

- 4 kpl/piikki
- pakkaus 50 kpl



KESKIPAKOPÖYHIMEN PIIKKI Farendlöse

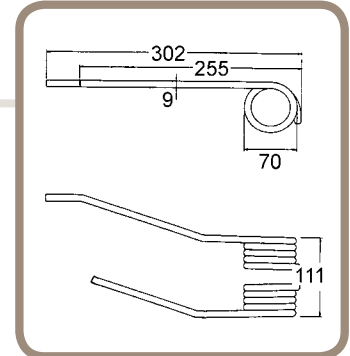
- pakkaus 20 kpl

Vasen
S511042

- vihreä
- korvaa piikin S511066

Oikea
S511043

- keltainen
- korvaa piikin S511067



PYÖRÖPÖYHIMEN PIIKKI JF

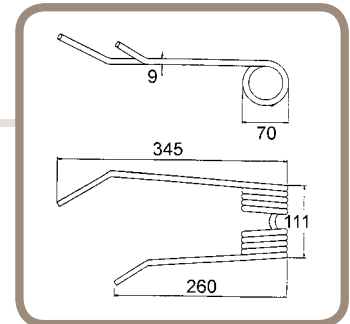
- pakkaus 15 kpl
- CR 300/320/400

Vasen
S14330201

- punainen

Oikea
S14330200

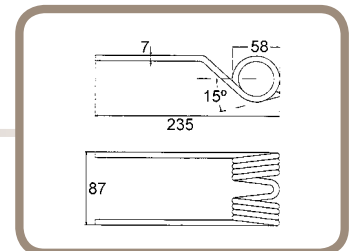
- oranssi



KELAPÖYHIMEN PIIKKI Nokka

S3U0010

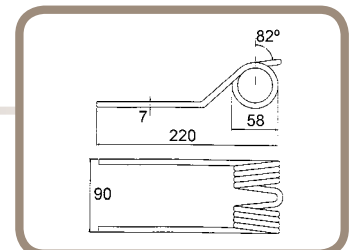
- pakkaus 50 kpl
- musta



KELAPÖYHIMEN PIIKKI Elho, Sato, Ylö

SRK51

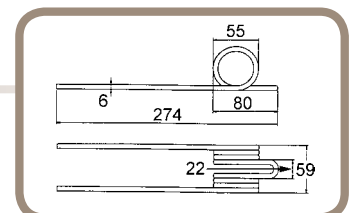
- pakkaus 50 kpl
- musta
- Elho TR220, 400510



KETJUHARAVAN PIIKKI Farendlöse

S5-034

- pakkaus 50 kpl
- musta



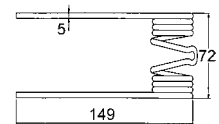
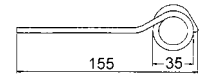


TARKKUUSSILPPURIN NOUKINPIIKKI JF

S14330506

14350027

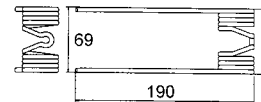
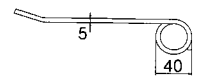
- JF 80, 90, 110, 800, 900, 1100, Forager 800, 900, 1100
- pakkaus 70 kpl



PAALAIMEN NOUKINPIIKKI Welger, Claas

S0940522500

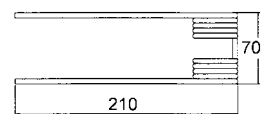
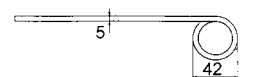
- 10 mm kiinnityspultti
- pakkaus 50 kpl



KOVAPAALAIMEN NOUKINPIIKKI JD

S19692

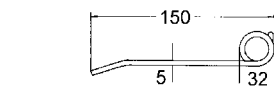
- John Deere 330, 332, 336, 339
- pakkaus 20 kpl



NOUKINVAUNUN PIIKKI Krone

S9381480

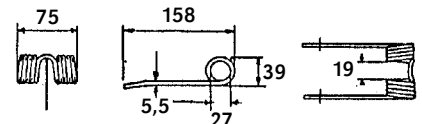
- Turbo-sarja -86 eteenpäin, Titan-sarja -90 eteenpäin
- pakkaus 100 kpl
- musta



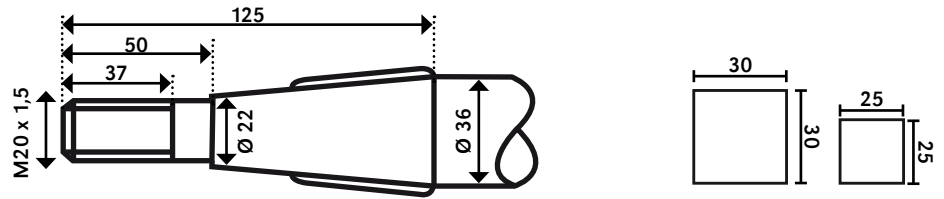
PIIKKI Krone, Ylö, Junkkari

S93791900

- Krone noukintavaunu, Krone pyöröpaalain, Ylö noukintavaunu, Junkkari TS150 tarkkuussilppuri
- pakkaus 1 kpl



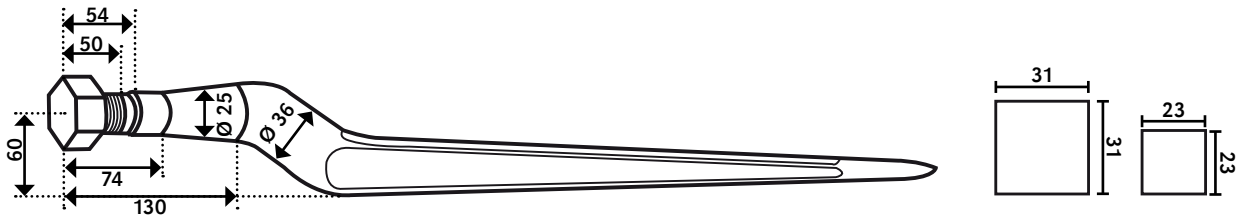
KVERNELAND



PIIKKI

S221191

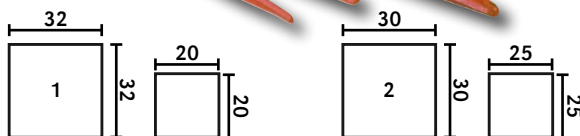
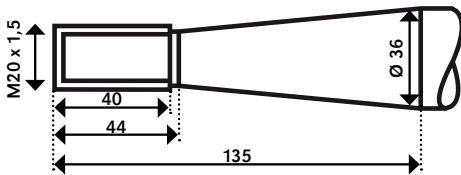
- pituus 600 mm, paino 2,85 kg
- piikit toimitetaan muttereineen, kierre M20 x 1,5



PIIKKI

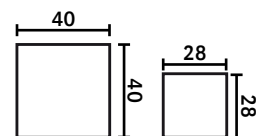
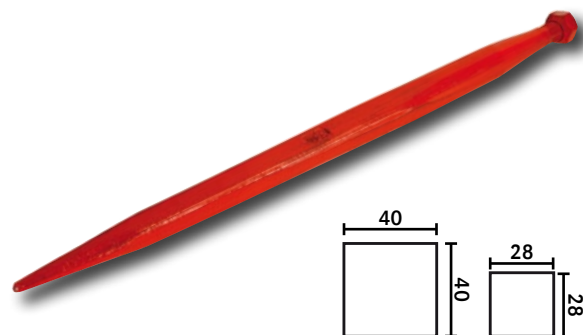
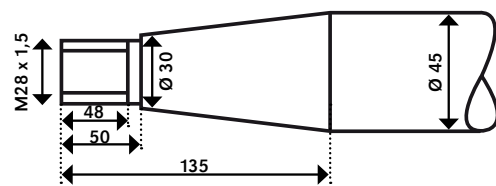
S5068015

- Älä-piikki mutkalla
- pituus 800 mm, paino 4,1 kg
- piikit toimitetaan muttereineen, kierre M24 x 1,5



TUOTENRO	PITUUS	PAINO	KUVA
S221150	600 mm	3,4 kg	1
S221151	810 mm	3,7 kg	1
S221152	1100 mm	6,1 kg	1
S221193	680 mm	3,4 kg	2

Piikit toimitetaan muttereineen, kierre M20 x 1,5



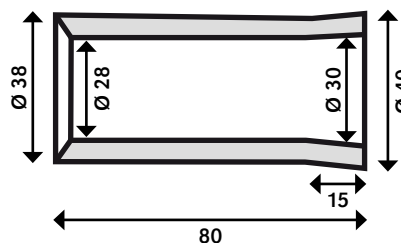
TUOTENRO	PITUUS	PAINO
S241160	810 mm	6,3 kg
S241161	980 mm	8,3 kg
S241162	1250 mm	11,6 kg
S241163	1400 mm	13,4 kg

Piikit toimitetaan muttereineen, kierre M28 x 1,5

KVERNELAND

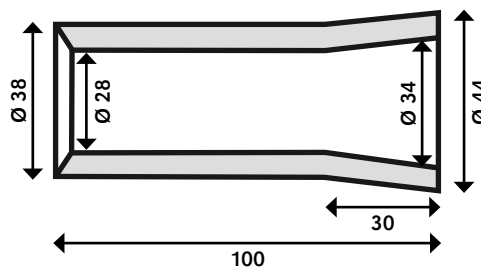
HOLKKI - kartio 1

S221



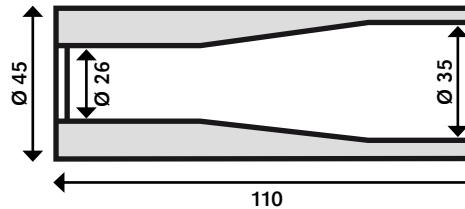
HOLKKI - kartio 1 pitkä

S222



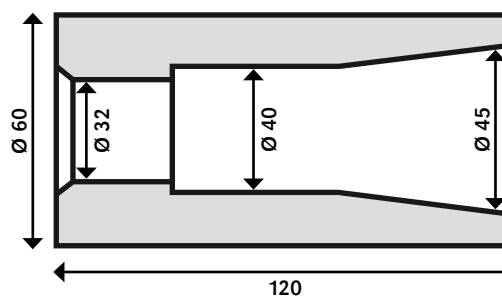
HOLKKI - kartio 1

S223



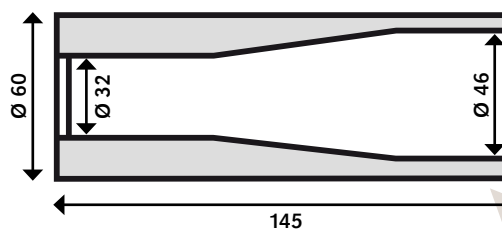
HOLKKI - kartio 2

S241



HOLKKI - kartio 2

S241HD





TYÖVÄLINEKIINNIKKEET

Merkkikohtaiset työvälinekiinnikkeet toimitetaan parina V + O, kiinnikkeet hitsattuina aluslevyyn, joka hitsataan sellaisenaan kauhaan tai muuhun etukuormaajan työvälineeseen. Toimitetaan maalaamattomana.

HUOM! Etukuormaajien kaukosäätökaapelit T8-välissä.

TYÖVÄLINEKIINNIKEPARI Isme

S7640

- asennusleveys alakiinnikkeiden sisäreunasta 645 mm
- toimitetaan parina V+O



TYÖVÄLINEKIINNIKEPARI JBC pieni 409

S7615

- soveltuu JCB 409 2008→
- toimitetaan parina
- asennusleveys kiinnikkeiden sisäreunasta 860 mm



TYÖVÄLINEKIINNIKEPARI Quick

S7620

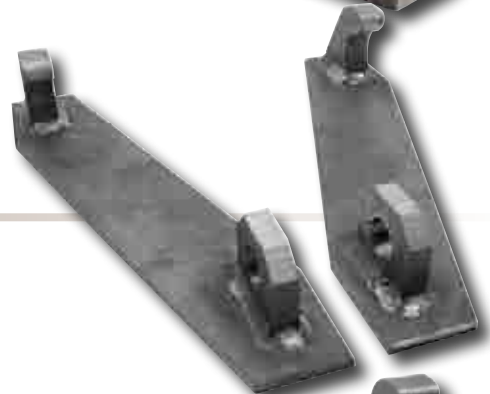
- soveltuu vanhan mallin Quick ja Pika-Quick -kuormaimiin
- toimitetaan parina V+O
- asennusleveys alakiinnikkeiden sisäreunasta 857 mm



TYÖVÄLINEKIINNIKEPARI Solid / Pehtoori

S7680

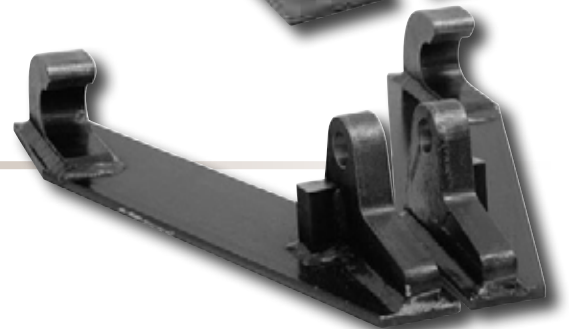
- soveltuu Solid/Pehtoori-kuormaimiin
- toimitetaan parina V+O
- asennusleveys alakiinnikkeiden sisäreunasta 930 mm, yläkiinnikkeiden ulkoreunasta 1240 mm



TYÖVÄLINEKIINNIKEPARI Euro

S7600

- soveltuu eurokiinnikkeillä varustettuihin kuormaimiin (Ålö, Trima, Valtra)
- toimitetaan parina V+O
- asennusleveys alakiinnikkeiden sisäreunasta 736 mm, yläkiinnikkeiden sisäreunasta 990 mm



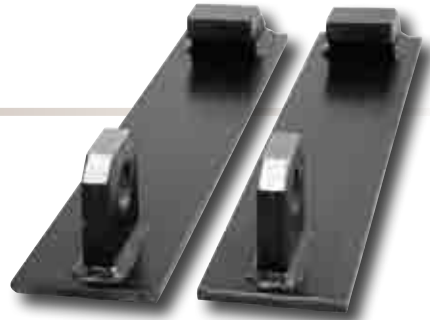
16.9.2017

T7.48

TYÖVÄLINEKIINNIKEPARI Valtra, Vila, James

S7630

- soveltuu Valtra ja Vila -kuormaimiin ja uudempiin James-kuormaimiin
- toimitetaan parina V+O
- asennusleveys alakiinnikkeiden sisäreunasta 1020 mm



TYÖVÄLINEKIINNIKEPARI Volvo BM

- Volvo BM-kuormaimiin (osittain)
- toimitetaan pareina V+O

Teollisuusmalli

S7660

- kiinnike 30 x 170 x 782 mm (äärimitat), alareikä 56 mm

Teollisuusmalli II

S7670

- kiinnike 30 x 135 x 600 mm (äärimitat), alareikä 56 mm



TYÖVÄLINEKIINNIKEPARI Kramer 380-580

S7635

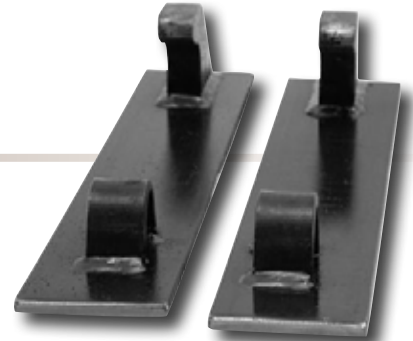
- soveltuu Kramer 380, 480, 420, 320
- toimitetaan parina
- asennusleveys kiinnikkeiden sisäreunasta 865 mm



TYÖVÄLINEKIINNIKEPARI Trima, MP

S7610

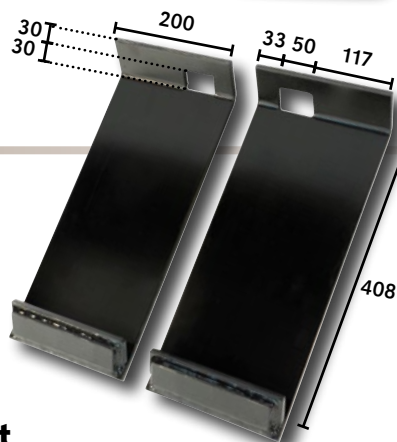
- soveltuu Trima ja MP-Lift -kuormaimiin
- toimitetaan pareina V+O
- asennusleveys yläkiinnikkeiden sisäreunasta 690 mm



TYÖVÄLINEKIINNIKEPARI Bobcat

S7690

- kaikki mallit
- toimitetaan pareina V+O
- asennusmitat vaihtelevat tyypikohtaisesti
- ainevahvuus 8 mm



TYÖVÄLINEKIINNIKEPARI Avant Cat

S7695

- toimitetaan pareina V+O
- K 265, L40 mm, reikä Ø 25 mm
- asennusmitat vaihtelevat tyypikohtaisesti
- ainevahvuus 10 mm





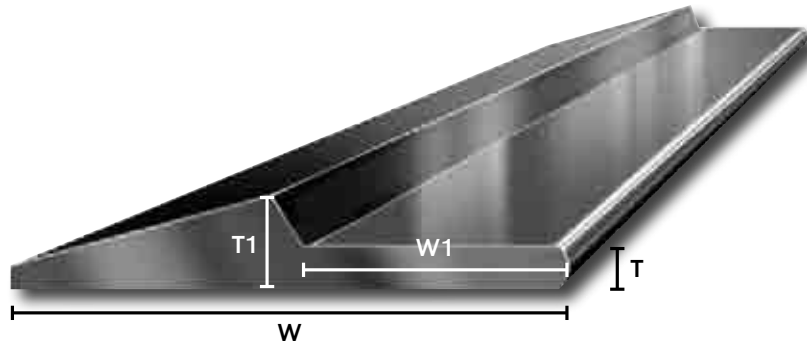
KAUHAN HUULILEVYT 500 HB

- hitsattavat kauhan huulilevyt on tarkoitettu asennettavaksi traktorien etukuormainten tms vastaavien laitteiden kauhoihin
- toinen reuna on valmiiksi viistetty
- huulilevyn voi asentaa myös hitsaamalla traktorin perälevyn teräksi

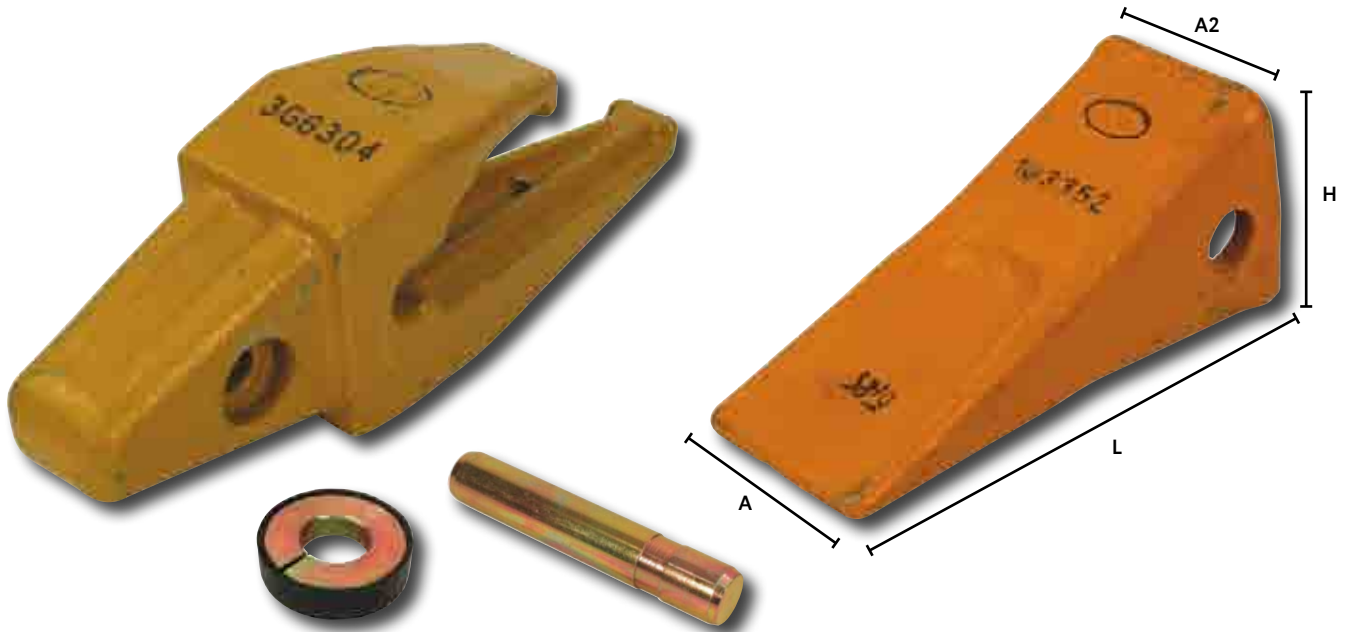


Tuote-numero	Leveys mm	Vahvuus mm	Pituus mm	Paino kg
S93121450	110	12	1 450	14
S93122050	110	12	2 050	20
S93122400	110	12	2 400	23
S93122700	110	12	2 700	26
S93161450	150	16	1 450	26
S93162050	150	16	2 050	37
S93162400	150	16	2 400	43
S93162700	150	16	2 700	48

NUOLENKÄRKIPROFIILIT 500 HB



Tuote- numero	Pituus m	W mm	W1 mm	T mm	T1 mm	Paino kg/m
S94103000	3	101	46	11	21	9,2
S94153000	3	151	68	16	32	20,5



KONETYYPPI J250	KK20301	KK21101	KK22101	KK23102
Vastaava orig. CAT	1U3252	6Y3254	8E6258	8E6259
Nimike	maakynsi	kynsi-istukka	tappi	lukkorengas
A mm	60			
A2 mm	70			
H mm	85			
L mm	190			
Paino kg	2,9	4,2		
Halkaisija mm			14,2	
Pituus mm			77	
Reikäkoko mm				14,2
Rautaosan ulko Ø mm				27
Muovikuoren ulko Ø mm				32
Selite		25 mm huulilevyllä, hitsattava		

KONETYYPPI J300	KK20302	KK21102	KK22102	KK23102
Vastaava orig. CAT	1U3302	3G6304	9J2308	8E6259
Nimike	maakynsi	kynsi-istukka	tappi	lukkorengas
A mm	70			
A2 mm	85			
H mm	95			
L mm	220			
Paino kg	4,6	7,4		
Halkaisija mm			14,2	
Pituus mm			92	
Reikäkoko mm				14,2
Rautaosan ulko Ø mm				27
Muovikuoren ulko Ø mm				32
Selite		30 mm huulilevyllä, hitsattava		

KONETYYPPI J350	KK20303	KK20403	KK21108	KK21103	KK22103	KK23103
Vastaava orig. CAT	1U3352	9N4352	616354	3G8354	9J2358	8E6359
Nimike	maakynsi	louhoskynsi	kynsi-istukka	kynsi-istukka	tappi	lukkorengas
A mm	85	85				
A2 mm	95	95				
H mm	110	115				
L mm	245	255				
Paino kg	6	8		8,0		
Halkaisija mm					19	
Pituus mm					105	
Reikäkoko mm						19
Rautaosan ulko Ø mm						38
Muovikuoren ulko Ø mm						41
Selite			35 mm huulilevyllä, hitsattava	40 mm huulilevyllä, hitsattava		

KONETYYPPI J450	KK20304	KK20404	KK21104	KK22104	KK23104
Vastaava orig. CAT	1U3452	9N4452	8E6464	8E0468	8E8469
Nimike	maakynsi	louhoskynsi	kynsi-istukka	tappi	lukkorengas
A mm	115	115			
A2 mm	125	130			
H mm	130	140			
L mm	300	320			
Paino kg	12,2	16,2	21		
Halkaisija mm				23,7	
Pituus mm				133	
Reikäkoko mm					23,7
Rautaosan ulko Ø mm					38
Muovikuoren ulko Ø mm					41
Selite			50 mm huulilevyllä, hitsattava		

KONETYYPPI J550	KK20305	KK20405	KK21105	KK22105	KK23105
Vastaava orig. CAT	1U3552	9N4552	616554	6Y8558	8E5559
Nimike	maakynsi	louhoskynsi	kynsi-istukka	tappi	lukkorengas
A mm	140	140			
A2 mm	155	155			
H mm	150	160			
L mm	340	350			
Paino kg	19	24,5	31		
Halkaisija mm				25,4	
Pituus mm				160	
Reikäkoko mm					25,4
Rautaosan ulko Ø mm					47
Muovikuoren ulko Ø mm					52
Selite			60 mm huulilevyllä, hitsattava		



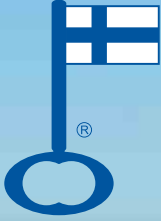
Avainlippu takaa kotimaisen materiaalin ja jäljitettävyyden seurannan



LUMIKAUHAT

- valmistettu Rautaruukin rakenneteräksestä
- materiaali STD-kauhoissa PL4-S250 LASER tai PL4-S355 LASER
- materiaali HD-kauhoissa vähintään PL5-S355 LASER
- materiaalin vahvuus 4 mm STD, 5 mm HD
- vahvikkeiden vahvuus 8 mm STD, 10 mm HD
- kotimaiset Long Life -kauhat valmistaa Lohimet

TUOTE- NUMERO	MALLI	LEVEYS mm	SYVYYS mm	KORKEUS mm	HUULILEVY mm	TILAVUUS m ³ /l	KIINNIKE
TY0270000	STD	2700	850	1020	120	2,43/2080	Euro
TY0270010	STD	2700	850	1020	120	2,43/2080	Trima, MP
TY0270020	STD	2700	850	1020	120	2,43/2080	Quick
TY0270030	STD	2700	850	1020	120	2,43/2080	Valtra, Vila
TY0270040	STD	2700	850	1020	120	2,43/2080	Isme
TY0270080	STD	2700	850	1020	120	2,43/2080	Solid, Pehtoori
TY0270100	HD	2700	850	1020	160	2,43/2080	Euro
TY0270110	HD	2700	850	1020	160	2,43/2080	Trima, MP
TY0270120	HD	2700	850	1020	160	2,43/2080	Quick
TY0270130	HD	2700	850	1020	160	2,43/2080	Valtra, Vila
TY0270140	HD	2700	850	1020	160	2,43/2080	Isme
TY0270180	HD	2700	850	1020	160	2,43/2080	Solid, Pehtoori
TY0240000	STD	2400	800	1000	120	2,16/1460	Euro
TY0240010	STD	2400	800	1000	120	2,16/1460	Trima, MP
TY0240020	STD	2400	800	1000	120	2,16/1460	Quick
TY0240030	STD	2400	800	1000	120	2,16/1460	Valtra, Vila
TY0240040	STD	2400	800	1000	120	2,16/1460	Isme
TY0240080	STD	2400	800	1000	120	2,16/1460	Solid, Pehtoori
TY0240100	HD	2400	800	1000	160	2,16/1460	Euro
TY0240110	HD	2400	800	1000	160	2,16/1460	Trima, MP
TY0240120	HD	2400	800	1000	160	2,16/1460	Quick
TY0240130	HD	2400	800	1000	160	2,16/1460	Valtra, Vila
TY0240140	HD	2400	800	1000	160	2,16/1460	Isme
TY0240180	HD	2400	800	1000	160	2,16/1460	Solid, Pehtoori
TY0170050	STD	1700	700	700	120	0,71/575	Avant
TY0170090	STD	1700	800	800	120	0,92/748	Bobcat
TY0200050	STD	2000	700	700	120	0,83/676	Avant
TY0200090	STD	2000	800	800	120	1,09/880	Bobcat



Avainlippu takaa kotimaisen materiaalin ja jäljitettävyyden seurannan



YLEISKAUHAT

- valmistettu Rautaruukin rakenneteräksestä
- materiaali STD-kauhoissa PL4-S250 LASER tai PL4-S355 LASER
- materiaali HD-kauhoissa vähintään PL5-S355 LASER
- materiaalin vahvuus 4 mm STD, 5 mm HD
- vahvikkeiden vahvuus 8 mm STD, 10 mm HD
- kotimaiset Long Life -kauhat valmistaa Lohimet

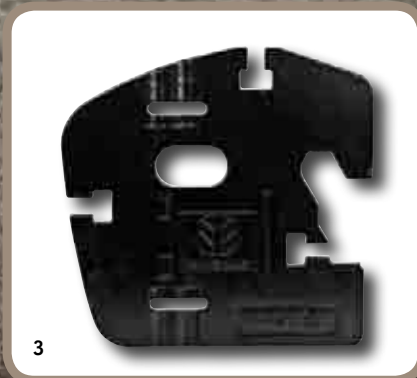
TUOTE- NUMERO	MALLI	LEVEYS mm	SYVYYS mm	KORKEUS mm	HUULILEVY mm	TILAVUUS m ³ /l	KIINNIKE
TY1205000	STD	2050	720	810	120	1,09/880	Euro
TY1205010	STD	2050	720	810	120	1,09/880	Trima, MP
TY1205020	STD	2050	720	810	120	1,09/880	Quick
TY1205030	STD	2050	720	810	120	1,09/880	Valtra, Vila
TY1205040	STD	2050	720	810	120	1,09/880	Isme
TY1205080	STD	2050	720	810	120	1,09/880	Solid, Pehtoori
TY1205100	HD	2050	720	810	160	1,09/880	Euro
TY1205110	HD	2050	720	810	160	1,09/880	Trima, MP
TY1205120	HD	2050	720	810	160	1,09/880	Quick
TY1205130	HD	2050	720	810	160	1,09/880	Valtra, Vila
TY1205140	HD	2050	720	810	160	1,09/880	Isme
TY1205180	HD	2050	720	810	160	1,09/880	Solid, Pehtoori
TY1145050	STD	1450	650	610	120	0,42/360	Avant
TY1170090	STD	1700	850	650	120	0,77/630	Bobcat
TY1145000	STD	1450	650	770	120	0,67/520	Euro
TY1145010	STD	1450	650	770	120	0,67/520	Trima, MP
TY1145020	STD	1450	650	770	120	0,67/520	Quick
TY1145030	STD	1450	650	770	120	0,67/520	Valtra, Vila
TY1145040	STD	1450	650	770	120	0,67/520	Isme
TY1145080	STD	1450	650	770	120	0,67/520	Solid, Pehtoori
TY1205090	STD	2050	850	650	140	0,67/520	Bobcat
TY1145100	HD	1450	650	770	160	0,67/520	Euro
TY1145110	HD	1450	650	770	160	0,67/520	Trima, MP
TY1145120	HD	1450	650	770	160	0,67/520	Quick
TY1145130	HD	1450	650	770	160	0,67/520	Valtra, Vila
TY1145140	HD	1450	650	770	160	0,67/520	Isme
TY1145180	HD	1450	650	770	160	0,67/520	Solid, Pehtoori
TY1170050	STD	1700	600	600	120	0,52/411	Avant



ETU- JA KESKIPAINOT

	KUVA	TUOTE- NUMERO	NIMIKE	SOPIVUUS
MF	2	FP2255	Etupaino, 55 kg	8120, 8160, 8170, 8220, 8260, 8270
	4	FP22603	Keskipaino, 60 kg	
	13	FP2245	Etupaino, 45 kg	100-sarja 135, 155, 165, 178, 188 200-sarja 255, 260, 265, 275, 285 300-sarja 360, 390 500-sarja 560, 575, 590 600-sarja 675, 690, 698 2000-sarja 2640, 2680, 2720 3000-sarja 3050, 3090, 3125, 3690 4000-sarja 4235, 4260, 4270 6000-sarja 6150, 6180, 6190 6200-sarja 6250, 6280, 6290
	1	FP22513	Keskipaino, 50 kg	
Case IH	10	FP2345	Etupaino, 45 kg	MX Magnum 180, 220, 270 CVX 120, 150, 170
	11	FP231103	Keskipaino, 110 kg	
	5	FP2347	Etupaino, 47 kg	B-sarja 644, 654, 744, 745, 844, 845, 856, 955, 956, 1005, 1056 CS-sarja 48, 58, 64, 68, 75, 78, 86, 94 3000-sarja 3210, 3220, 3230 4000-sarja 4210, 4220, 4230, 4240 CX-sarja 50, 60, 70, 80, 90, 100 Maxxum-sarja 5120, 5130, 5140, 5150
	6	FP23823	Keskipaino, 82 kg	
John Deere	7	FP24501	Etupaino vasen, 50 kg	50-sarja 2850, 3050, 3350, 3650, 4050, 4250, 4450 6000-sarja 6000, 6100, 6200, 6300, 6400, 6600, 6800, 6900 6010-sarja 6010, 6110, 6210, 6310, 6410, 6510, 6610, 6810, 6910 6020-sarja 6120, 6220, 6320, 6420, 6520, 6620, 6820, 6920 3000-sarja 3100, 3200, 3300, 3400 5000-sarja 5300, 5400, 5500 7000-sarja 7600, 7700, 7800, 7610, 7710, 7810 8000-sarja 8100, 8200, 8300, 8400, 8110, 8210, 8310, 8410, 8120, 8220, 8320, 8420, 8520
		FP24502	Etupaino oikea, 50 kg	
NH	12	FP2540	Etupaino, 40 kg	M-sarja 60, 100, 130, 165 TL-sarja 70, 80, 90, 100 TS-sarja 80, 90, 100, 110
	3	FP2545	Etupaino, 45 kg	TM-sarja 120, 130, 165
Ford NH	9	FP2640	Etupaino, 40 kg	5000-sarja 5030, 5600, 5610, 5640 6000-sarja 6410, 6600, 6610, 6640 7000-sarja 7410, 7610, 7740, 7840 8000-sarja 8210, 8240 TW-sarja 10, 20, 30, 15, 25, 35
Valtra	8	FP2140	Etupaino, 40 kg	T-sarja 120, 121, 130, 131, 140, 160, 161, 170, 171, 180, 190, 191 TC-sarja 120 - 170 TCH-sarja 120 - 170 M-sarja 120, 130, 150 XM-sarja 130, 150 C-sarja 90, 100, 110, 120, 130, 150 N-sarja 91, 101, 111, 121, 141

ETU- JA KESKIPAINOT





1



2



3



4



5



6

TUOTENRO	TYYPPI	PAINO	KUVA
FP110600	FP Pack, peruspaino	600 kg	1
FP110300	FP Pack, lisäpaino	300 kg	2
FP111000	FP Pack	1000 kg	3
FP120650	New Generation	650 kg	4
FP120900	New Generation	900 kg	5
FP121100	New Generation	1100 kg	6
FP130600	Old Generation	600 kg	7
FP130800	Old Generation	800 kg	8
FP131000	Old Generation	1000 kg	9
FP131200	Old Generation	1200 kg	10
FP140800	Mufo	800 kg	11
FP141000	Mufo	1000 kg	12
FP1410004	Mufo JD PMS	1000 kg	13
FP141400	Mufo	1400 kg	14
FP3080	Vannepaino STD 630 x 330 x 50 mm Kiinnitys pulteilla DIN 931 8.8 PK16140 M16 x 140 tai PK16200 M16 x 190	80 kg	15
FP3180	Vannepaino Valtra 34-42* Kiinnitys pulteilla DIN 931 8.8 PK16140 M16 x 140 tai PK16200 M16 x 190	80 kg	16



VASTA- JA VANNEPAINOT



7



8



9



10



11



12



13



14



15

16



ASFALTTILEIKKURI



ASFALTTILEIKKURI

S8700

- pikakiinnitteinen malli (lukitus 2 x 24 mm pulteilla)
- soveltuu max. 35 mm huulilevyille
- leikkurikiekon Ø 370 mm, akseli 55 mm
- paino n. 45 kg
- suositellaan käytettäväksi max. 13 tn kaivinkoneissa

Varakiekko 360 mm

S7800A

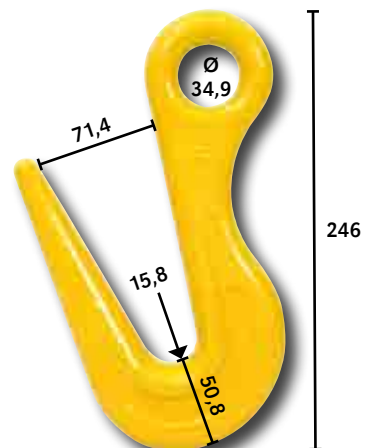
- sis. akselin ja keskilaakerin



RAIMO SUURSÄKKIEN TYHJENYSVENTTIILI

S7900

- UV-suojattua, HD-PE materiaalia
- pikalukituksella varustettu putkiosa
- helpottaa suursäkin osittaista tyhjentämistä
- nopea asentaa, kotimainen patentoitu laatuote
- sopii myös pellettikäyttöön



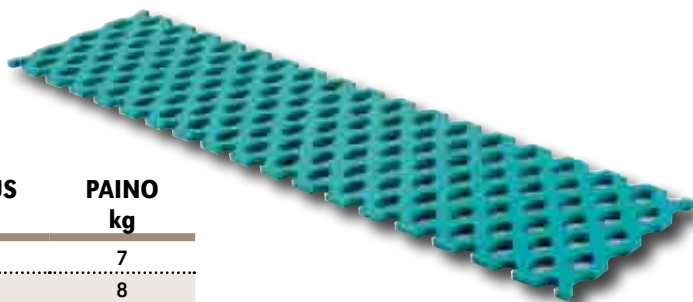
SUURSÄKKIEN NOSTOKOUKKU

AK25141

- kuorma 2 tonnia
- varmuuskerroin 5:1
- luokitus 7
- paino 2,84 kg

VERKKOTERÄT

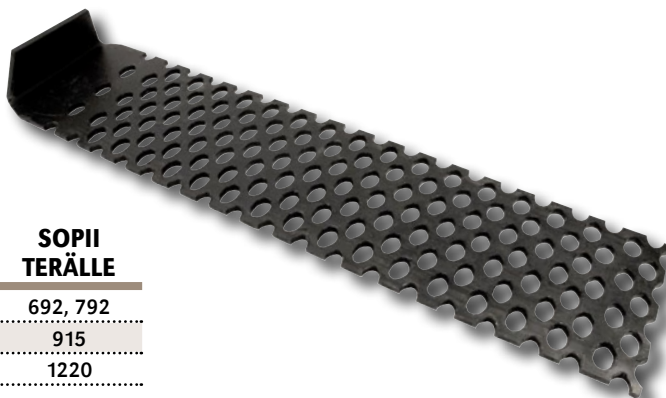
- reikäjako 305 mm



TUOTE- NUMERO	LEVEYS mm	PAKSUUS mm	PITUUS mm	PAINO kg
SC8211692	240	11	692	7
SC8211792	240	11	792	8
SC8211915	240	11	915	9
SC82111220	240	11	1220	12
SC82111525	240	11	1525	15

KULMAVERKKOTERÄT

- käyttö mm. lanat, takalanat, nivelaurat, pystyaurat jne.
- suojaa terää myös reunasta (katukivetykset yms.)



TUOTE- NUMERO	LEVEYS mm	PAKSUUS mm	PITUUS mm	SOPII TERÄLLE
SC8210855	240	10	855	692, 792
SC8210955	240	10	995	915
SC82101270	240	10	1270	1220

LUKKOKANTAPULTTI



TUOTE- NUMERO	KOKO mm	PAKKAUS kpl
PL1604588	16 x 45	100
PL1605088	16 x 50	50
PL1605588	16 x 55	50
PL1606088	16 x 60	50
PL1607088	16 x 70	50

KIILAT



TUOTE- NUMERO	KOKO mm leveämpi pää	PAKKAUS kpl
SC205	20,5	25
SC245	24,5	50
SC260	26,0	1

KIILAPULTIT



TUOTE- NUMERO	KOKO mm	PAKKAUS kpl
SC47	47	25
SC53	53	18
SC65	65	50

MUTTERIT



TUOTE- NUMERO	TYYPPI	PAKKAUS
PM16000	mutteri M16	5 kg
PML16000	mutteri M16 nyloc	5 kg
SC16N	laippamutteri M16 nyloc	50 kpl



Scana

Scana Steel Stavanger AS

Kattava valikoima tieteriä, jotka on valmistettu korkealuokkaisesta Imabor-teräksestä. Toimitustilan kovuus nuorutettuna 460-510 HB. Reikäjako lumiaurojen ja tielanojen standardin mukainen (ei yksittäisten perälevyvalmistajien merkkikohtainen jako).

TUOTENUMERON PURKU:

SC2112XXXXXA

Terän tyyppi:

- 1=suora hammasterä
- 2=kovera hammasterä
- 3=tasaterä
- 4=sivuterä
- 5=erikoisterä
- 6=lanasterä (perälevy)
- 7=lumiauranterä
- 8=verkkoterä
- 9=huulilevy

Reikäjako:

- 0=290 mm
- 1=305 mm
- 2=verkkoterä
- 3=ei reikiä

Paksuus mm

Terän leveys mm

Kirjain lopussa:

- A=sileä
- B=hammastettu
- C=hammas/sileä

PIKAKIINNITTEISET TIETERÄT

KOVERAT HAMMASTERÄT (jääterä)

- reikäjako 305 mm
- tiehöylät, autonolusterä, lumiauran terä

Tuote-numero	Leveys mm	Paksuus mm	Pituus mm	Reikä-luku	Paino kg
SC2112915	193	12	915		
SC21121220	193	12	1220	2 x 4	14,6
SC21121525	193	12	1525	2 x 5	18,3

SUORAT HAMMASTERÄT

- reikäjako 305 mm
- tiehöylät, autonolusterä, lumiauran terä

Tuote-numero	Leveys mm	Paksuus mm	Pituus mm	Reikä-luku	Paino kg
SC1112792	200	12	792	2 x 3	10,0
SC1112915	200	12	915	2 x 3	13,0
SC11121220	200	12	1220	2 x 4	16,0
SC11121525	200	12	1525	2 x 5	20,0

TASATERÄT

- reikäjako 305 mm
- tiehöylät, autonolusterä, lumiauran terä

Tuote-numero	Leveys mm	Paksuus mm	Pituus mm	Reikä-luku	Paino kg
SC3112792	200	12	792	2 x 3	14,4
SC3112915	200	12	915	2 x 3	16,8
SC31121220	200	12	1220	2 x 4	22,8
SC31121525	200	12	1525	2 x 5	28,5

PULTTIKIINNITTEISET TIETERÄT



KOVERAT HAMMASTERÄT (jääterä)

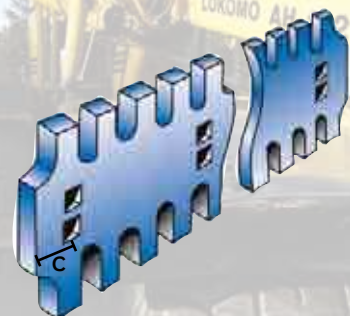
- reikäjako 290 mm
- tiehöylät, lanat

Tuote-numero	Leveys mm	Paksuus mm	Pituus mm	C mm	Reikä-luku	Paino kg
SC20121690	193	12	1690	120	2 x 6	20,2
SC20122440	193	12	2440	60	2 x 9	29,3
SC20123020	193	12	3020	60	2 x 11	36,2

SUORAT HAMMASTERÄT

- reikäjako 290 mm
- tiehöylät, lanat

Tuote-numero	Leveys mm	Paksuus mm	Pituus mm	C mm	Reikä-luku	Paino kg
SC1012460	200	12	460	85	2 x 2	6,5
SC1012750	200	12	750	85	2 x 3	10,6
SC10121690	200	12	1690	120	2 x 6	23,8
SC10121980	200	12	1980	120	2 x 7	27,2
SC10122440	200	12	2440	60	2 x 8	34,4
SC10123020	200	12	3020	60	2 x 10	42,5



TASA/SUORAT HAMMASTERÄT

- hinattavat tielanat ja perälevyt
- kirjain tuotenumeron perässä: A=sileä, B=hammastettu, C=hammas/sileä

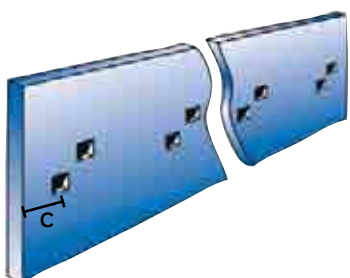
Tuote-numero	Leveys mm	Paksuus mm	Pituus mm	Paino kg	Reikäjako mm
SC60102500A	200	10	2500	35,0	290
SC60102500B	200	10	2500	35,0	290
SC61102500A	200	10	2500	35,0	305
SC61102500B	200	10	2500	35,0	305
SC60103000A	200	10	3000	42,0	290
SC60103000B	200	10	3000	42,0	290
SC61103000A	200	10	3000	42,0	305
SC61103000B	200	10	3000	42,0	305
SC60122500C	200	12	2500	40,0	290
SC61122500C	200	12	2500	40,0	305
SC60123000C	200	12	3000	49,0	290
SC61123000C	200	12	3000	49,0	305



TASATERÄT

- reikäjako 290 mm
- tiehöylät, lanat, lumiaurat

Tuote-numero	Leveys mm	Paksuus mm	Pituus mm	C mm	Reikä-luku	Paino kg
SC3012490	200	12	490	80	2 x 2	9,2
SC30121698	200	12	1698	104	2 x 6	32,0
SC30121988	200	12	1988	104	2 x 7	37,2
SC30122440	200	12	2440	40	2 x 9	46,0
SC30122520	200	12	2520	80	2 x 9	47,3
SC30123020	200	12	3020	40	2 x 11	56,7



PAINESUODATIN R1 80 MESH

S8051

- liitännät R1" sisäkierre
- suodatuspinta-ala 34 cm²
- max. virtaus 150-160 l/min
- pakkausko: 1

O-rengas liittimeen

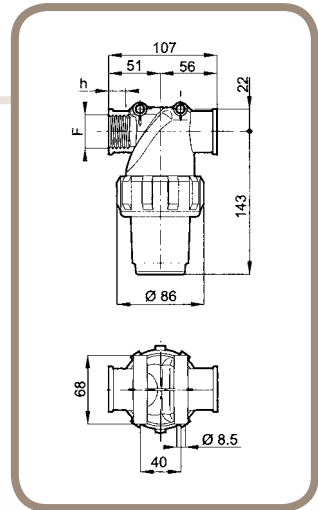
OR30230

- 30,2 x 3 mm
- sopiva R1 80 Mesh

O-rengas liittimeen

OR24230

- 24,2 x 3 mm
- sopiva R3/4 80 Mesh



PAINEMITTARIT

- kierre 1/4"
- nestevaimennettu
- alakiinnitys



Tuotenumero	Painealue
H950024	0 - 10 bar
H950026	0 - 25 bar
H950027	0 - 40 bar

LETKULIITTIMET



Tuotenumero	Kierre	Kara
CRC3419	R ³ / ₄ "	19 mm
CRC3425	R ³ / ₄ "	25 mm
CRC1019	R1"	19 mm
CRC1025	R1"	25 mm

SUUTTIMEN RUNKO 1/2"

S8000

- kiinnitin, ruuvi, tippumisenestoventtiili ja O-rengas vakiovarusteina
- EPDM tai tippumisenestokalvolla
- ei sisällä suutinmutteria ja ruiskusuutinta
- työpaine 1-20 bar
- kestää max. 40 baarin vesi-iskun
- tippumisenestoyksikkö: aukeaa 0,7 bar, toimii 1,0 bar
- materiaali: runko lasikuitu Nylon 66, EPDM kalvo
- käyttö: mm. tuhoaineiden ruiskuttamiseen
- pakkauskoko: 10



Agrotop TUULENNOPEUSMITTARI

VE780

- helppokäyttöinen, kompakti mittari tuulennopeuden tarkkaan mittaamiseen
- vesitiivis
- LCD-tausta
- sisältää kaulahihnan ja paristot
- mittaa mph, Km/h, m/s ja solmut
- mittausalue 0,2 - 30 m/s

ISO-NORMIN MUKAINEN:

Suodatin + tiiviste
S8070
• tiiviste 3 mm

TAI

Tiiviste
S8063
• 3 mm

Suutin

Suutinmutteri
S8032
• sis. tiivisteen S8063
• 66 % nylon + 30 % lasikuitua

HARDI-SUUTINRUNKOON ISO-NORMIN MUKAINEN:

Suodatin
S8070
• käytä ilman tiivistettä

Tiiviste
S8062
• 7 mm

Suutin

Suutinmutteri
S8032
• sis. tiivisteen S8063
• 66 % nylon + 30 % lasikuitua

HARDI-SUUTINRUNKOON HARDI-SUUTINMUTTERILLA:

Tiiviste + suodatin
S8071

Suutin

Suutinmutteri
S8033
• 66 % nylon + 30 % lasikuitua
• sopii Hardi-kärjille

Kematal KASVINSUOJELURUISKUN VIUHKASUUTTIMET

- ISO-standardin mukaisia
- 110°
- materiaali Kematal
- tuhoaineiden ruiskuttamiseen
- pakkauskoko: 25 kpl



S8010

- suodatusvaatimus MESH 60
- ISO11002



Paine bar	Kapasiteetti l/min	4 km/h l/ha	6 km/h l/ha	8 km/h l/ha	10 km/h l/ha	12 km/h l/ha	14 km/h l/ha
1	0,46	138	92	69	55	46	39
2	0,65	195	129	97	77	64	55
3	0,79	237	158	118	95	79	68
4	0,91	273	182	137	109	91	78
5	1,02	306	205	153	112	102	87
6	1,12	336	225	168	134	112	96
7	1,21	363	240	182	145	121	104
8	1,3	390	260	195	155	130	111
9	1,37	411	275	205	164	137	117
10	1,44	432	288	215	173	144	123

S8011

- suodatusvaatimus MESH 40
- ISO11003



Paine bar	Kapasiteetti l/min	4 km/h l/ha	6 km/h l/ha	8 km/h l/ha	10 km/h l/ha	12 km/h l/ha	14 km/h l/ha
1	0,69	207	138	103	83	69	59
2	0,97	290	195	145	116	97	83
3	1,18	354	240	178	142	118	101
4	1,37	410	270	210	164	137	117
5	1,53	460	305	230	184	153	131
6	1,67	500	335	250	200	167	143
7	1,8	540	360	270	215	180	154
8	1,93	580	385	290	232	193	165
9	2,04	610	408	305	245	204	175
10	2,15	645	430	323	258	215	182

S8012

- suodatusvaatimus MESH 40
- ISO11004



Paine bar	Kapasiteetti l/min	4 km/h l/ha	6 km/h l/ha	8 km/h l/ha	10 km/h l/ha	12 km/h l/ha	14 km/h l/ha
1	0,91	273	182	137	109	91	78
2	1,29	387	260	193	155	129	111
3	1,58	474	320	240	189	158	135
4	1,82	544	360	270	220	182	156
5	2,04	610	408	305	245	204	175
6	2,23	670	445	335	268	223	191
7	2,41	720	480	362	290	241	207
8	2,6	780	520	390	312	260	223
9	2,74	820	550	411	329	274	235
10	2,88	865	575	432	346	288	247

Yllä olevat tulokset on saatu käyttämällä ja tarkistamalla paine painemittarilla, joka on asetettu aivan suuttimen viereen.

ISO-NORMIN MUKAINEN:

Suodatin + tiiviste
S8070
• tiiviste 3 mm

TAI

Tiiviste
S8063
• 3 mm

Suutin

Suutinmutteri
S8032
• sis. tiivisteen S8063
• 66 % nylon + 30 % lasikuitua

HARDI-SUUTINRUNKOON ISO-NORMIN MUKAINEN:

Suodatin
S8070
• käytä ilman tiivistettä

Tiiviste
S8062
• 7 mm

Suutin

Suutinmutteri
S8032
• sis. tiivisteen S8063
• 66 % nylon + 30 % lasikuitua

HARDI-SUUTINRUNKOON HARDI-SUUTINMUTTERILLA:

Tiiviste + suodatin
S8070

Suutin

Suutinmutteri
S8033
• 66 % nylon + 30 % lasikuitua
• sopii Hardi-kärjille

AIR MIX -SUUTTIMET

- sopii kaikkiin yleisimpiin suutinrunkoihin, kuten Agrotop, Arag, Exel, Ylö, Junkkari, Teejet ja Hardi *
(* osassa tarvitaan myös tiiviste S8062 ja mutteri S8032)
- suurempi pisaran koko parantaa ruiskutuksen hyötysuhdetta ja tuulen vaikutus on pienempi
- suuri pisara, jossa on ilmaa sisällä ikään kuin räjähtää kohdassaan kasvuston ja leviää tasaisesti
- voidaan ruiskuttaa jopa 5 m/s tuulella
- sopii painealueelle 1,5 - 6 bar (optimipaine 2,5 bar)
- voidaan käyttää myös nestemäisillä lannoitteilla, tällöin kapasiteetista vähennetään 13 %
- uusi ilmapuhdistusjärjestelmä
- korkeus vain 10 mm korkeampi kuin tavallinen kärki
- kaksiosainen rakenne on helppo puhdistaa ja avata ilman työkaluja, ei erillisiä tiivisteitä
- paras ja helpoin tapa muuttaa tavallinen kasvin/suojeluruisku ilmasuuttimilla varustetuksi
- pakkauskoko: 25 kpl

S8080



Paine bar	Kapasiteetti l/min	km/h l/ha									
		4	5	6	7	8	10	12	14	16	20
1,0	0,462	139	111	92	79	69	55	46	40	35	28
1,5	0,566	170	136	113	97	85	68	57	49	42	34
2,0	0,653	196	157	131	112	98	78	65	56	49	39
2,5	0,730	219	175	146	125	110	88	73	63	55	44
3,0	0,800	240	192	160	137	120	96	80	69	60	48
4,0	0,924	277	222	185	158	139	111	92	79	69	55
5,0	1,033	310	248	207	177	155	124	103	89	77	62
6,0	1,131	339	271	226	194	170	136	113	97	85	68

S8081



Paine bar	Kapasiteetti l/min	km/h l/ha									
		4	5	6	7	8	10	12	14	16	20
1,0	0,693	208	166	139	119	104	83	69	59	52	42
1,5	0,849	255	204	170	146	127	102	85	73	64	51
2,0	0,980	294	235	196	168	147	118	98	84	74	59
2,5	1,095	329	263	219	188	164	131	110	94	82	66
3,0	1,200	360	288	240	206	180	144	120	103	90	72
4,0	1,386	416	333	277	238	208	166	139	119	104	83
5,0	1,549	465	372	310	266	232	186	155	133	116	93
6,0	1,697	509	407	339	291	255	204	170	145	127	102

S8082



Paine bar	Kapasiteetti l/min	km/h l/ha									
		4	5	6	7	8	10	12	14	16	20
1,0	0,924	277	222	185	158	139	111	92	79	69	55
1,5	1,131	339	271	226	194	170	136	113	97	85	68
2,0	1,306	392	313	261	224	196	157	131	112	98	78
2,5	1,461	438	351	292	250	219	175	146	125	110	88
3,0	1,600	480	384	320	274	240	192	160	137	120	96
4,0	1,848	554	444	370	317	277	222	185	158	139	111
5,0	2,066	620	496	413	354	310	248	207	177	155	124
6,0	2,263	679	543	453	388	339	272	226	194	170	136

S8083



Paine bar	Kapasiteetti l/min	km/h l/ha									
		4	5	6	7	8	10	12	14	16	20
1,0	0,577	173	138	115	99	87	69	58	49	43	35
1,5	0,707	212	170	141	121	106	85	71	61	53	42
2,0	0,816	245	196	163	140	122	98	82	70	61	49
2,5	0,913	274	219	183	157	137	110	91	78	68	55
3,0	1,000	300	240	200	171	150	120	100	86	75	60
4,0	1,154	346	277	231	198	173	138	115	99	87	69
5,0	1,291	387	310	258	221	194	155	129	111	97	77
6,0	1,414	424	339	283	242	212	170	141	121	106	85

SAKSALAISET TIPCAP SUUTTIMIT

- tarvitaan vain kaksi osaa, tiiviste ja suutinkärki (suutin ja pikamutteri yhdestä osasta)
- TipCap sopii kaikkiin markkinoilla oleviin suutinrunkoihin kuten Agrotop, Arag, Excel, Ylö, Junkkari, Teejet ja Hardi
- ei enää ongelmia pienten osien kanssa
- helppo puhdistaa ja vaihtaa
- ISO-värit, ei sekaannuksia
- maksimaalinen painealue
- ruiskutuskulma 110°
- kaikki koot
- saatavana sisäänrakennettu suodatin

ISO-NORMIN MUKAINEN:



Suodatin + tiiviste

S8063
• tiiviste 3 mm

TAI

Tiiviste

S8063
• 3 mm

Suutin

HARDI- SUUTINRUNKOON ISO-NORMIN MUKAINEN:



Suodatin

S8070
• käytä ilman tiivistettä

Tiiviste

S8062
• 7 mm

Suutin



S8020
ISO11002

Suutin suodatin	Paine bar	Kapasiteetti l/min	km/h l/ha						
			4	5	6	7	8	10	12
S8070 MESH 50	1,5	0,566	170	136	113	97	85	68	57
	2,0	0,653	196	157	131	112	98	78	65
	2,5	0,730	219	175	146	125	110	88	73
	3,0	0,800	240	192	160	137	120	96	80
	4,0	0,924	277	222	185	158	139	111	92



S8021
ISO11003

Suutin suodatin	Paine bar	Kapasiteetti l/min	km/h l/ha						
			4	5	6	7	8	10	12
S8070 MESH 50	1,5	0,849	255	204	170	146	127	102	85
	2,0	0,980	294	235	196	168	147	118	98
	2,5	1,095	329	263	219	188	164	131	110
	3,0	1,200	360	288	240	206	180	144	120
	4,0	1,386	416	333	277	238	208	166	139



S8022
ISO11004

Suutin suodatin	Paine bar	Kapasiteetti l/min	km/h l/ha						
			4	5	6	7	8	10	12
S8070 MESH 50	1,5	1,131	339	271	226	194	170	136	113
	2,0	1,306	392	313	261	224	196	157	131
	2,5	1,461	438	351	292	250	219	175	146
	3,0	1,600	480	384	320	274	240	192	160
	4,0	1,848	554	444	370	317	277	222	185